

FLEXIDOME IP outdoor 5000i

www.boschsecurity.com



De 5MP domecamera's voor buitenshuis van Bosch zijn professionele bewakingscamera's die beelden van hoge kwaliteit leveren voor veeleisende netwerkbeveiligings- en -bewakingstoepassingen. Deze robuuste domes zijn echte dag/nacht-camera's die zowel overdag als 's nachts uitstekende prestaties leveren.

Er is een versie met een ingebouwde actief-infraroodstraler die zorgt voor hoogwaardige prestaties in omgevingen met zeer weinig licht.

Systemoverzicht

Vandalismebestendige domecamera voor buiten met varifocaal objectief

Het ontwerp is conform IK10 en ideaal voor gebruik buiten in installaties die vandalismebestendig moeten zijn. De camera is beschermd tegen water en stof overeenkomstig de norm IP66. Met het varifocaal objectief kunt u het dekkingsgebied kiezen dat voor uw toepassing het meest geschikt is. Er zijn veel bevestigingsmogelijkheden, waaronder opbouw en wand-, hoek- en plafondmontage.



- ▶ Eenvoudig te installeren met objectief met automatische zoom/focus, wizard en vooraf geconfigureerde modi
- ▶ Volledig instelbare H.265-multi-streaming
- ▶ 5MP resolutie met beeldkwaliteit van maximaal 30 fps voor zeer gedetailleerde beelden
- ▶ Ingebouwde Essential Video Analytics om relevante waarschuwingen te activeren en snel gegevens op te halen
- ▶ Hoge dynamisch bereik om elk detail te zien in heldere en in donkere gebieden van de scène

Met de objectiefwizard voor autozoom/autofocus kan een installateur eenvoudig de camera scherpstellen voor zowel overdag als 's nachts. De wizard wordt vanaf de pc geactiveerd of via de drukknop op de camera, zodat de meest geschikte methode kan worden gekozen.

De AVF-functie (Automatische Varifocaal) zorgt ervoor dat de zoom kan worden gewijzigd zonder de camera te openen. De automatische gemotoriseerde instelling van zoomfocus met 1:1 pixelmapping zorgt ervoor dat de camera altijd is scherpgesteld.

Funcities

Essential Video Analytics

De ingebouwde videoanalyse versterkt het concept van Intelligence-at-the-Edge en biedt nu nog krachtigere functies. Essential Video Analytics is ideaal voor gebruik in geregelde omgevingen met beperkte detectiebereiken.

Het systeem detecteert, volgt en analyseert objecten betrouwbaar en waarschuwt bij de activering van voorgedefinieerde alarmen. Een slimme set alarmregels vereenvoudigt complexe taken en minimaliseert valse alarmen.

Er worden metadata aan uw video toegevoegd voor zin en structuur. Hierdoor kunt u snel de relevante beelden ophalen uit uren aan opgeslagen video. Metadata kan ook worden gebruikt om onweerlegbaar forensisch bewijs te leveren of om bedrijfsprocessen te optimaliseren op basis van het tellen van mensen of informatie over mensenmassa's.

Kalibreren is snel en eenvoudig: voer gewoon de hoogte van de camera in. De interne gyro-/accelerometersensor levert de rest van de informatie om de videoanalyse nauwkeurig te kalibreren.

Hoog dynamisch bereik (High Dynamic Range, HDR)

De camera heeft een hoog dynamisch bereik. Dit is gebaseerd op meerdere belichtingsprocessen voor meer details in lichte gedeeltes en in de schaduw, zelfs in dezelfde scène. Het resultaat is dat u gemakkelijk onderscheiden kunt maken tussen objecten en kenmerken, bijvoorbeeld gezichten bij een heldere achtergrondverlichting.

Het werkelijke dynamische bereik van de camera wordt gemeten met OECF-analyse (Opto-Electronic Conversion Function) conform IEC 62676 Deel 5. Deze methode wordt gebruikt om een standaardresultaat te verkrijgen dat kan worden gebruikt om verschillende camera's te vergelijken.

Content Based Imaging Technology

Content Based Imaging Technology (CBIT) wordt gebruikt om de beeldkwaliteit onder alle lichtomstandigheden aanzienlijk te verbeteren en om te bepalen welke gedeeltes extra verwerking vereisen. De camera onderzoekt de scène met behulp van Essential Video Analytics en levert feedback voor het afstemmen van de beeldverwerking. Dit zorgt voor meer details in relevante gebieden en betere resultaten in het algemeen. Met Intelligent Auto Exposure-technologie kunt u bijvoorbeeld bewegende objecten zien in zowel lichte als donkere gebieden van een scène.

Intelligente streaming vermindert de benodigde bandbreedte en opslagcapaciteit

Het beeld met weinig ruis en de efficiënte H.265-compressietechnologie zorgen voor heldere beelden en reduceren tegelijkertijd de benodigde bandbreedte en opslagkwaliteit tot 80% in vergelijking met standaard H.264-camera's. Met deze nieuwe generatie camera's wordt extra intelligentie toegevoegd met intelligente streaming. De camera zorgt voor optimaal bruikbaar beeld door op een slimme manier de verhouding tussen detail en bandbreedte af te stemmen. De slimme encoder scant continu de volledige scène en regio's van de scène, en past de compressie dynamisch aan op basis van relevante informatie, zoals beweging. Samen met Intelligent Dynamic Noise Reduction, die de inhoud van een scène actief analyseert en ruisartefacten dienovereenkomstig vermindert, worden bitrates met maximaal 80% verminderd. Omdat ruis wordt

onderdrukt bij de bron tijdens het vastleggen van beelden, heeft de lagere bitrate geen nadelige gevolgen voor de beeldkwaliteit. Dit zorgt voor aanzienlijk lagere opslagkosten en minder netwerkbelasting bij een hoge beeldkwaliteit en soepele bewegingen.

Profiel met geoptimaliseerde bitrate

In de tabel vindt u de gemiddelde geoptimaliseerde bitrate in kbits/s voor verschillende image rates in H.265-modus:

fps	5MP	4MP	3MP	1080p
30	1597	1210	864	600
12	1205	913	652	438
5	799	605	432	284
2	344	261	186	122

Meerdere streams

De innovatieve multi-streaming-functie levert verschillende H.264- of H.265-streams samen met een M-JPEG-stream. Deze streams maken bandbreedte-efficiënte weergave- en opnameopties mogelijk, maar ook integratie met videomanagementsystemen van derden.

De camera kan meerdere onafhankelijke videostreams verwerken waarbij een verschillende resolutie en image rate kunnen worden ingesteld voor de eerste en tweede stream. De gebruiker kan ook een kopie van de eerste stream gebruiken.

De derde stream gebruikt voor het opnemen de I-frames van de eerste stream. De vierde stream geeft een JPEG-afbeelding weer met maximaal 10 Mbit/s.

Tweeweg audio en audio-alarm

De spreek/luister-verbinding geeft de operator de mogelijkheid om te communiceren met bezoekers en indringers via een externe audiolijningang en -uitgang. Audio-detectie kan gebruikt worden om indien nodig een alarm te genereren.

Sabotage- en bewegingsdetectie

Er zijn tal van configuratiemogelijkheden voor alarmsignalering bij sabotage van de camera. Een ingebouwd algoritme om beweging in het videobeeld te detecteren, kan tevens gebruikt worden voor alarmsignalering.

Opslagbeheer

Opnamebeheer kan worden uitgevoerd door Bosch Video Recording Manager (Video Recording Manager). De camera kan tevens direct, zonder opnamesoftware, iSCSI-doelen gebruiken.

Lokaal opnemen

De interne microSD-kaartsleuf ondersteunt een opslagcapaciteit tot 2 TB. Een microSD-kaart kan worden gebruikt voor lokale alarmopname. Opname vóór alarm in RAM vermindert de bandbreedte voor

opnemen op het netwerk, of - als opnemen met microSD-kaart wordt gebruikt - vergroot de effectieve levensduur van het opslagmedium.

Cloudbaseerde services

De camera ondersteunt JPEG-posting op tijd- of alarmbasis naar vier verschillende accounts. Deze accounts kunnen FTP-servers of opslagvoorzieningen op cloud-basis (bijv. Dropbox) adresseren. Videoclips of JPEG-beelden kunnen ook naar deze accounts worden geëxporteerd.

Alarmen kunnen zodanig worden ingesteld dat bij activering een e-mail of SMS wordt verzonden, zodat u altijd op de hoogte bent van abnormale gebeurtenissen.

Gemakkelijke installatie

De voeding voor de camera kan worden geleverd via een netwerkkabel die compatibel is met Power-over-Ethernet. Met deze configuratie is er slechts één kabel nodig voor de voeding, bediening en weergave van de camera. Door gebruik te maken van PoE kan de installatie gemakkelijker en kosteneffectiever worden uitgevoerd, omdat op de locatie waar de camera wordt geplaatst geen voedingsbron aanwezig hoeft te zijn. De camera kan ook worden voorzien van voeding door +12 VDC- of 24 VAC-voedingen. Voor het verhogen van de betrouwbaarheid van het systeem kan de camera tegelijkertijd worden aangesloten op PoE en +12 VDC/24 VAC voedingen. Bovendien kan een ononderbroken stroomvoorziening (Uninterruptible Power Supply, UPS) worden gebruikt zodat een continue werking wordt gegarandeerd, zelfs wanneer de stroom uitvalt.

Automatische beeldrotatie

De geïntegreerde gyro-/accelerometersensor corrigeert automatisch de beeldoriëntatie in stappen van 90° als de camera onder een rechte hoek of ondersteboven is gemonteerd. Het beeldsensor kan ook handmatig worden gedraaid in stappen van 90°. Bevestig de camera onder een rechte hoek om zonder verlies van resolutie efficiënt details te registreren in lange gangen. Het beeld wordt op uw monitor rechttoe weergegeven met de volledige resolutie.

Voor een probleemloze netwerkbekabeling ondersteunt de camera Auto-MDIX. Hierdoor is het gebruik van rechte kabels of crossover-kabels mogelijk.

Echte dag/nacht-schakelfunctie

De camera is voorzien van mechanische filtertechnologie voor levendige kleuren overdag en uitstekend nachtzicht. Hierdoor blijft het beeld altijd scherp, onder alle lichtcondities.

Hybridemodus

Een analoge video-uitgang zorgt ervoor dat de camera in de hybridemodus kan werken. Deze modus biedt HD-video streaming van beelden met hoge resolutie en een analoge video-uitgang via een SMB-connector.

Door de hybride functionaliteit kan een ouder CCTV-systeem eenvoudig worden gemigreerd naar een modern IP-gebaseerd systeem.

Gegevensbeveiliging

Er zijn speciale maatregelen genomen om te zorgen voor het hoogste niveau van beveiliging voor de toegang tot het apparaat en gegevenstransport. Door de wachtwoordbeveiliging op drie niveaus met beveiligingsaanbevelingen kunnen gebruikers de toegang tot het apparaat aanpassen. Toegang via de webbrowser kan worden beveiligd met HTTPS en firmware-updates kunnen ook worden beveiligd met geverifieerde veilige uploads.

De ingebouwde Trusted Platform Module (TPM) en ondersteuning voor de infrastructuur voor openbare sleutels (PKI) garanderen uitstekende bescherming tegen schadelijke aanvallen. De 802.1x-netwerkverificatie met EAP/TLS ondersteunt TLS 1.2 met bijgewerkte versleutelingssuites inclusief AES 256-codering.

De geavanceerde certificaatverwerking biedt het volgende:

- Zelfondertekende, unieke certificaten die automatisch worden gemaakt wanneer dat nodig is
- Client- en servercertificaten voor verificatie
- Clientcertificaten voor bewijs van echtheid
- Certificaten met gecodeerde persoonlijke sleutels

Complete weergavesoftware

De functies van de camera zijn op vele manieren toegankelijk: met een webbrowser, met het Bosch Video Management System, met de gratis Bosch Video Client of Video Security Client, met de mobiele videobewakings-app of met software van derden.

Videobewakings-app

De mobiele videobewakings-app van Bosch is ontwikkeld om overal toegang tot HD-bewakingsbeelden te hebben zodat u vanuit iedere locatie live-beelden kunt bekijken. De app is zo ontworpen dat u de volledige controle over al uw camera's hebt, van de functies draaien en kantelen tot zoomen en focus. Het is net alsof u uw controlekamer bij u draagt.

Deze app zorgt er samen met de geïntegreerde Dynamic Transcoding van Bosch op de DIVAR IP-recorders voor dat u volledig gebruik kunt maken van onze functies voor Dynamic Transcoding, zodat u zelfs beelden over verbindingen met een lage bandbreedte kunt afspelen.

Systeemintegratie

De camera voldoet aan de ONVIF Profile S- en Profile G-specificaties. Dit garandeert compatibiliteit tussen netwerkvideoproducten, ongeacht de fabrikant. De interne functieset van de camera's voor integratie in grote projecten is gemakkelijk toegankelijk voor integrators van derden. Bezoek voor meer informatie de Integration Partner Program-website van Bosch (ipp.boschsecurity.com).

DORI-dekking

DORI (Detect, Observe, Recognize, Identify/ detecteren, observeren, herkennen, identificeren) is een standaardstelsel (EN-62676-4) voor het definiëren van de mogelijkheid van de camera om onderscheid te maken tussen personen of objecten in een gedekt gebied. Hieronder ziet u de maximale afstand waarop een combinatie van camera en objectief aan deze criteria kan voldoen:

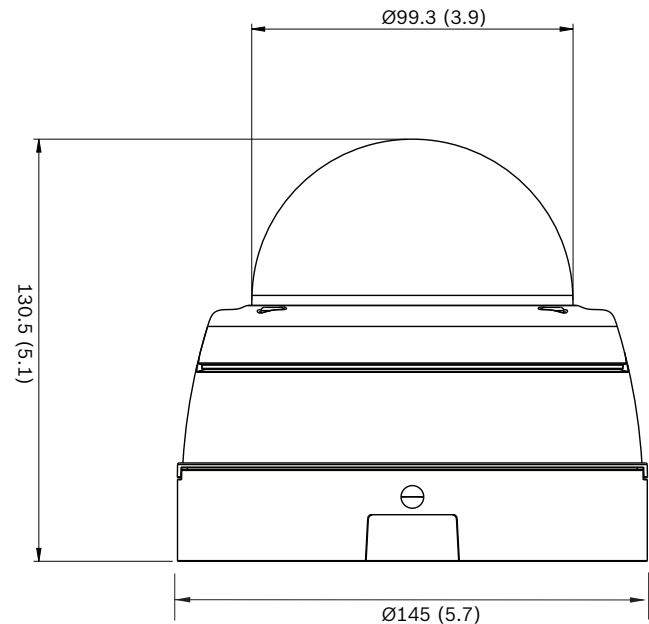
5MP-camera met 3-10 objectief

DORI	DORI-definitie	Afstand 3 mm/10 mm	Horizontale breedte
Detecteren	25 px/m 8 px/ft	59 m/238 m 195 ft/780 ft	123 m 403 ft
Observeren	63 px/m 19 px/ft	24 m/94 m 77 ft/309 ft	49 m 160 ft
Herkennen	125 px/m 38 px/ft	12 m/48 m 39 ft/156 ft	25 m 81 ft
Identificeren	250 px/m 76 px/ft	6 m/24 m 19 ft/78 ft	12 m 40 ft

Certificaten en normen

Standaarden	IEC 62471 (IR-versie)
	EN 60950-1
	UL 60950-1
	UL 60950-22
	CAN/CSA-C22.2 NR. 60950-1-03
	CAN/CSA-C22.2 NR. 60950-22
	EN 50130-4
	EN 50130-5
	FCC deel 15 subdeel B, klasse B
	EMC-richtlijn 2014/30/EU
	EN 55032 klasse B
	EN 55024
	AS/NZS CISPR 32 (gelijk aan CISPR 32)
	ICES-003 klasse B
	VCCI J55022 V2/V3
	EN 50121-4:2016
	EN 60950-22
ONVIF-conformiteit	EN 50132-5-2; IEC 62676-2-3
Productcertificaten	CE, FCC, UL, cUL, RCM, CB, VCCI, CMIM, EAC

Regio	Naleving van wet- en regelgeving/ kwaliteitsaanduidingen	
Europa	CE	FLEXIDOME IP outdoor 4/5000i
VS	UL	outdoor 4/5000i

Opmerkingen over installatie/configuratie**Technische specificaties****Voeding**

Ingangsspanning	+12 VDC ±5%, 24 VAC ±10% of Power-over-Ethernet (48 VDC nominaal)
Energieverbruik (DC)	7.15 W max.
Energieverbruik (AC)	6,15 W max.
Energieverbruik (PoE)	7 W max.
PoE IEEE-standaard	IEEE 802.3af (802.3at type 1) Vermogensniveau: klasse 3

Voeding (IR-versie)

Ingangsspanning	+12 VDC ±5%, 24 VAC ±10% of Power-over-Ethernet (48 VDC nominaal)
Energieverbruik (DC)	10.8 W max.
Energieverbruik (AC)	8,75 W max.
Energieverbruik (PoE)	9,2 W max.
PoE IEEE-standaard	IEEE 802.3af (802.3at type 1) Vermogensniveau: klasse 3

Platform	
Common Product Platform	CPP7.3
Sensor	
Type	1/2,9-inch CMOS
Effectieve pixels	3072 (H) x 1944 (V)
Videoprestaties - gevoeligheid	
Gevoeligheid - (3100K, reflectiviteit 89 %, 1/25, F1.3, 30IRE)	
• Kleur	0,24 lx
• Mono	0,03 lx
• Met IR	0,0 lx
Videoprestaties - dynamisch bereik	
Hoog dynamisch bereik (High Dynamic Range, HDR)	120 dB WDR
Gemeten conform IEC 62676 deel 5	107 dB WDR
IAE	+16 dB WDR
Videostreaming	
Videocompressie	H.265; H.264; M- JPEG
Streaming	Meerdere configureerbare streams in H.264 of H.265 en M-JPEG, configureerbare image rate en bandbreedte. Doelzones (Regions of Interest, ROI)
Vertraging van cameraverwerking	<120 ms (max. gemiddelde bij 5MP30)
GOP-structuur	IP
Coderingsinterval	1 tot 25 [30] fps
Encoderregio's	Maximaal 8 gebieden met instellingen voor encoderkwaliteit per gebied
Videoresolutie	
5MP (16:9)	3072 x 1728
Montage rechtop 5MP	1728 x 3072
4MP (16:9)	2688 x 1512
Montage rechtop 4MP	1512 x 2688
3MP (16:9)	2304 x 1296
Montage rechtop 3MP	1296 x 2304
1080p HD	1920 x 1080

Videoresolutie	
Montage rechtop 1080p	1080 x 1920
1,3MP (5:4)	1280 x 1024
720p	1280 x 720
480p SD	640 x 480
240p SD	320 x 240
Videofuncties	
Dag/nacht	Kleur, zwart/wit, automatisch (instelbare schakelpunten)
Instelbare beeldinstellingen	Contrast, verzadiging, helderheid
Witbalans	2500 tot 10000 K, 4 automatische modi (basis, standaard, natriumdamp, dominante kleur), handmatige modus en vasthouden
Sluiter	Automatische elektronische sluiter (AES); Vast (1/25[30] tot 1/15000) instelbaar; Standaardsluiter
Tegenlichtcompensatie	Aan/uit/intelligente automatische belichtingsfunctie (Intelligent Auto Exposure, BLC)
Contrastverbetering	Aan/uit
Signaal-ruisverhouding (SNR)	>55 dB
Ruisvermindering	Intelligent Dynamic Noise Reduction met afzonderlijke tijd- en ruimte-instellingen
Scherpte	Instelbaar verbeteringsniveau voor scherpte
Intelligent Defog	Intelligent Defog past parameters automatisch aan voor het beste beeld in mistige scènes (schakelbaar)
Privacymaskering	Acht onafhankelijke gebieden, volledig programmeerbaar
Video-analyse	Essential Video Analytics
Scènemodi	Standaard, natriumverlichting, verkeer, intelligente AE, dynamisch, lage bitrate, sport en spel, detailhandel
Andere functies	Beeld spiegelen, beeld omdraaien, pixel teller, videowatermerken, displaystamping, locatie
Camerarotatie	Automatische detectie, handmatig te overschrijven (0° / 90° / 180° / 270°)

Analyse van beeldinhoud

Type analyse	Essential Video Analytics
Productkenmerken	Op regels gebaseerde alarmen en registratie Overschrijding van een lijn Veld betreden/verlaten Route volgen Verdacht ophouden Object inactief/verwijderd Tellen van personen Schatting van dichtheid van menigte 3D-registratie Audiodetectie (indien microfoon wordt gebruikt)
Kalibratie / geolocatie	Automatisch op basis van gyro-/ accelerometergegevens en camerahoogte
Sabotagedetectie	Maskeerbaar
Audiodetectie	Detectie van audio voor het genereren van een alarm

Nachtzicht (alleen IR-versie)

Afstand	30 m
LED	10 LED's, hoog-efficiënte array, 850 nm
IR-intensiteit	Instelbaar

Optisch

Type objectief	3 tot 10 mm automatisch varifocaal (AVF) objectief, met IR-correctie DC-iris F1.3 - 360
Objectiefvatting	Geïntegreerd
Instelling	Motorzoom/-focus
Irisregeling	Automatische irisregeling
Dag/nacht	Geschakeld mechanisch IR-filter
Horizontaal gezichtsveld	31° - 99°
Verticaal gezichtsveld	18° - 53°

Ingang/uitgang

Analoge video-uitgang	SMB-connector, CVBS (NTSC), 1 Vpp, 75 ohm, ca. 500 TVL
Audio-lijningang	0,707 Vrms max., 10 kOhm standaard
Audio-lijnuitgang	0.707 Vrms bij 16 Ohm standaard
Alarmingang	1 ingang
Alarmactivering	Kort of DC 5V-activering
Alarmuitgang	1 uitgang

Ingang/uitgang

Voltage alarmuitgang	30 VDC, max. belasting 0,5 A
Ethernet	RJ45

Audio-streaming

Standaard	G.711, 8 kHz sample rate L16, 16 kHz sample rate AAC-LC, 48 kbps bij een sample rate van 16 kHz AAC-LC, 80 kbps bij een sample rate van 16 kHz
Signaal-ruisverhouding	>50 dB
Audio-streaming	Full-duplex / half-duplex

Lokale opslag

Intern RAM	5 s pre-alarmopname
Geheugenkaartsleuf	Ondersteunt microSDHC-kaarten tot 32 GB en microSDXC-kaarten tot 2 TB. (Een geheugenkaart van klasse 6 of hoger wordt aanbevolen voor HD-opnamen)
Opnemen	Continu opnemen, opnemen in ringmodus, opnemen bij alarm, bij gebeurtenissen of volgens schema

Netwerk

Protocollen	IPv4, IPv6, UDP, TCP, HTTP, HTTPS, RTP/RTCP, IGMP V2/V3, ICMP, ICMPv6, RTSP, FTP, ARP, DHCP, APIPA (Auto-IP, link local address), NTP (SNTP), SNMP (V1, V3, MIB-II), 802.1x, DNS, DNSv6, DDNS (DynDNS.org, selfHOST.de, no-ip.com), SMTP, iSCSI, UPnP (SSDP), DiffServ (QoS), LLDP, SOAP, Dropbox™, CHAP, digest authentication
Codering	TLS1.0/1.2, AES128, AES256
Ethernet	10/100 Base-T, automatische detectie, half/full-duplex
Aansluitingen	Auto-MDIX
Interoperabiliteit	ONVIF Profile S; ONVIF Profile G; GB/T 28181

Mechanische specificaties

3-assig instelbaar (pannen/kantelen/draaien)	350° / 130° / 350°
Afmetingen (Ø x H)	145 x 131 mm
Gewicht	1102 g
Kleur	RAL 9003, RAL 9017

Mechanische specificaties

Materiaal behuizing	Aluminium
Domekoepel	Doorzichtig polycarbonaat met krasbestendige coating

Omgevingseisen

Bedrijfstemperatuur	-40 °C tot +50 °C voor continue werking; -34 °C tot +74 °C volgens NEMA TS 2-2003 (R2008), paragraaf 2.1.5.1 met testprofiel afb. 2.1
Opslagtemperatuur	-40 °C tot +70 °C
Vochtigheidsgraad tijdens bedrijf	5% tot 93% RV niet-condenserend 5% tot 100% RV condenserend
Bescherming tegen binnendringen van water en stof	IP66 en NEMA 4X
Slagvastheid	IK10

Bestelinformatie**NDE-5503-A Vaste dome 5MP HDR 3-10mm autom. IP66**

Vandalismebestendige IP-domecamera's voor buitenshuis, MP-bewaking met H.265 en Essential Video Analytics.

Vaste dome 5MP HDR 3-10 mm automatisch IP66.
Bestelnummer **NDE-5503-A**

NDE-5503-AL Vaste dome 5MP HDR 3-10mm autom. IP66

Vandalismebestendige IP-domecamera voor buitenshuis, MP-bewaking met H.265, Essential Video Analytics en geïntegreerd infrarood.

Vaste dome 5MP HDR 3-10 mm automatisch IP66.
Bestelnummer **NDE-5503-AL**

Accessoires**BUB-TIN-FDO Koepel, getint, buitenshuis**

Getinte polycarbonaat koepel voor domecamera.
Buitenshuis

Bestelnummer **BUB-TIN-FDO**

BUB-CLR-FDO Koepel, transparant, buitenshuis

Doorzichtige polycarbonaat koepel voor domecamera
Buitenshuis

Bestelnummer **BUB-CLR-FDO**

NDA-5030-PIP Interfaceplaat hangend NDE-4/5000

Hangende interfaceplaat voor FLEXIDOME 4000i/5000i buitenshuis.

Bestelnummer **NDA-5030-PIP**

NDA-U-WMT Wandbevestiging hangend

Universele wandmontagebeugel voor domecamera's, wit

Bestelnummer **NDA-U-WMT**

NDA-U-PMT Steun voor buismontage, 12" (31cm)

Universele mastmontagebeugel voor domecamera's, 31 cm, wit

Bestelnummer **NDA-U-PMT**

NDA-U-PMAS Adapter voor mastmontage klein

Mastbevestigingsadapter klein

Universele mastbevestigingsadapter, wit; klein.

Bestelnummer **NDA-U-PMAS**

NDA-U-PMTE Verlengbuis voor buismontage, 50cm

Verlengstuk voor hangende buismontage, 50 cm, wit

Bestelnummer **NDA-U-PMTE**

NDA-U-PSMB Wand-/plafondbeugel voor buismontage SMB

Doos voor opbouwmontage (SMB) voor wand- of buismontage.

Bestelnummer **NDA-U-PSMB**

NBN-MCSMB-03M Kabel, SMB naar BNC, camerakabel, 0,3m

0,3 m analoge kabel, SMB (female) naar BNC (female) voor aansluiting van camera op coaxkabel

Bestelnummer **NBN-MCSMB-03M**

NBN-MCSMB-30M Kabel, SMB naar BNC, cameramonitor/DVR

3 m analoge kabel, SMB (female) naar BNC (male) voor aansluiting van camera op monitor of DVR

Bestelnummer **NBN-MCSMB-30M**

NDN-IOC-30M Kabel, IP66-certificering, waterdicht

Een kabel met IP66-certificering voor eenvoudige waterbestendig installatie

Bestelnummer **NDN-IOC-30M**

NDA-LWMT-DOME Wandmont.beugel L-vorm, voor dome-camera

Robuuste L-vormige wandmontagebeugel voor domecamera's

Bestelnummer **NDA-LWMT-DOME**

NDA-ADT4S-MINDOME Opbouwdoos voor dome-camera.

Opbouwdoos (Ø145 mm) voor domecamera's (voor de cameravariant voor gebruik binnenshuis, samen met NDA-ADTVEZ-DOME te gebruiken).

Bestelnummer **NDA-ADT4S-MINDOME**

NDA-FMT-DOME Plafondinbouwmontage voor dome-camera

Plafondinbouwkit voor domecamera's (Ø157 mm)

Bestelnummer **NDA-FMT-DOME**

UPA-1220-60 Voeding, 120VAC 60Hz, 12VDC 1A uit

Voeding voor camera. 100-240 VAC, 50/60 Hz in; 12 VDC, 1 A uit; gereguleerd.

Ingangconnector: 2-pins, Noord-Amerikaanse standaard (niet-gepolariseerd).

Bestelnummer **UPA-1220-60**

NPD-5001-POE Voeding via Ethernet, 15,4W, 1 poort

Power-over-Ethernet midspan injector voor gebruik met PoE-camera's; 15,4 W, 1 poort

Gewicht: 200 g

Bestelnummer **NPD-5001-POE**

NPD-5004-POE Voeding via Ethernet, 15,4W, 4 poort

Power-over-Ethernet midspan injectoren voor gebruik met PoE-camera's; 15,4 W, 4 poorten

Gewicht: 620 g

Bestelnummer **NPD-5004-POE**

NDA-U-CMT Verloopstuk voor hoekmontage

Universele hoekmontagebeugel, wit

Bestelnummer **NDA-U-CMT**

NDA-U-PA0 Bewakingskast 24VAC

Junction box, 24 VAC ingang, 24 VAC uitgang, IP66

Bestelnummer **NDA-U-PA0**

NDA-U-PMAL Adapter voor mastmontage groot

Universele buismontageadapter, wit, groot

Bestelnummer **NDA-U-PMAL**

NDA-U-RMT Hangende bevestiging dakrand

Universele dakmontagebeugel voor domecamera's, wit

Bestelnummer **NDA-U-RMT**

NDA-U-PA1 Bewakingskast 120VAC

Junction box, 100 - 120 VAC 50/60 Hz ingang, 24 VAC uitgang, IP66

Bestelnummer **NDA-U-PA1**

NDA-U-PA2 Bewakingskast 230VAC

Junction box, 230 VAC ingang, 24 VAC uitgang, IP66

Bestelnummer **NDA-U-PA2**

VDA-WMT-AODOME Wandmont.beugel buiten, voor dome, 166mm

Robuuste wandmontagesteun voor domecamera's buitenshuis (Ø166 mm)

Bestelnummer **VDA-WMT-AODOME**

VDA-PMT-AODOME Buismontage AUTODOME, buiten

Robuuste buismontagesteun voor domecamera's buitenshuis (Ø166 mm)

Bestelnummer **VDA-PMT-AODOME**

Vertegenwoordigd door:

Europe, Middle East, Africa:
Bosch Security Systems B.V.
P.O. Box 80002
5600 JB Eindhoven, The Netherlands
Phone: + 31 40 2577 284
emea.securitysystems@bosch.com
emea.boschsecurity.com

Germany:
Bosch Sicherheitssysteme GmbH
Robert-Bosch-Ring 5
85630 Grasbrunn
Germany
www.boschsecurity.com