

DINION IP thermal 8000

www.boschsecurity.com



BOSCH

Technologie voor het leven



- ▶ Ver detectiebereik (tot 5850 m)
- ▶ Geïntegreerde Intelligent Video Analytics
- ▶ Versie met een resolutie van 640 x 480 beschikbaar voor nog scherpere beelden
- ▶ Hoge toegangsbeveiliging voor gegevensbescherming

Deze thermische IP-camera levert hooggevoelige thermische beelden met behulp van een ongekoelde Vanadium Oxide microbolometer die uitstekende beeldkwaliteit levert. De camera combineert de voordelen van warmtebeeldtechnologie met de toonaangevende Intelligent Video Analytics van Bosch. Er is geen daglicht of kunstlicht nodig voor het interessegebied. De camera produceert overdag en 's nachts heldere en duidelijke beelden, zelfs in omgevingen met rook, stof of mist.

Versies

De camera wordt geleverd met een NVOF-objectief (narrow field-of-view) of een WFOV-objectief (wide field-of-view). De variant met QVGA-resolutie is leverbaar met een image rate van 9 of 60 IPS; de variant met VGA-resolutie is leverbaar met een image rate van 9 of 30 fps.

De camera heeft een robuuste behuizing voor buitenshuis, waardoor hij ideaal is voor een groot aantal toepassingen in veeleisende omgevingen.

Systemoverzicht

Bereik

In de volgende tabellen vindt u het bereik bij benadering in ideale omstandigheden van de verschillende objectieven voor standaardbewaking.

7,5 mm objectief QVGA FoV: 41,8°H x 30°V	Mens*	Object*
Detectie	140 m	640 m
Herkenning	35 m	160 m
Identificatie	18 m	80 m
9 mm objectief VGA FoV: 70°H x 52°V	Mens	Object
Detectie	155 m	700 m
Herkenning	40 m	175 m
Identificatie	20 m	88 m
16.7 mm objectief VGA FoV: 37.5°H x 28°V	Mens	Object
Detectie	315 m	1450 m
Herkenning	80 m	360 m
Identificatie	40 m	180 m

19 mm objectief QVGA FoV: 16°H x 12°V	Mens	Object
Detectie	380 m	1750 m
Herkenning	95 m	440 m
Identificatie	48 m	220 m

35 mm objectief VGA FoV: 17.6°H x 13.2°V	Mens	Object
Detectie	690 m	3200 m
Herkenning	170 m	800 m
Identificatie	85 m	400 m

65 mm objectief VGA FoV: 9.6°H x 7.2°V	Mens	Object
Detectie	1270 m	5850 m
Herkenning	320 m	1460 m
Identificatie	160 m	730 m

*Mens: 1,8 x 0,5 m; Object: 2,3 x 2,3 m

Objectief	Focusafstand
65 mm*	141 m tot ∞
35 mm*	41 m tot ∞
19 mm	13,2 m tot ∞
16,7 mm	9,0 m tot ∞
9 mm	2,4 m tot ∞
7,5 mm	1,7 m tot ∞

*De focusafstand van de 35 mm en 65 mm objectieven kan handmatig worden ingesteld in de toepassing. Ga indien nodig naar de website van Bosch voor het downloaden van de handleiding.

Functies

Intelligent Video Analytics

De geïntegreerde videoanalyse is robuust en intelligent. Het concept van standaard geïntegreerde intelligentie levert nu nog krachtigere functies:

- Eenvoudige kalibratie
- Minder valse alarmen
- Vergroot identificatie bereik

De videoanalyse detecteert, volgt en analyseert objecten betrouwbaar en waarschuwt bij de activering van voorgedefinieerde alarmen. Een slimme set alarmregels in combinatie met objectfilters en registratiemodi maakt complexe taken eenvoudiger. Het systeem is bovendien uiterst robuust en kan het aantal onbedoelde alarmen (bijvoorbeeld door gebladerte of bewegende objecten) verminderen, zelfs bij zeer slecht weer.

Er worden metadata aan uw video toegevoegd voor zinnigheid en structuur. Hierdoor kunt u snel de relevante beelden ophalen uit uren aan opgeslagen video. Metadata kan ook worden gebruikt om onweerlegbaar forensisch bewijs te leveren of om bedrijfsprocessen te optimaliseren op basis van het tellen van mensen of informatie over mensenmassa's.

Kalibreren is snel en eenvoudig: voer gewoon de hoogte van de camera in. De interne gyro-/ accelerometersensor levert de rest van de informatie om de videoanalyse nauwkeurig te kalibreren.

Profiel met geoptimaliseerde bitrate

In de tabel vindt u de gemiddelde geoptimaliseerde bitrate in kbits/s bij een verschillend aantal beelden per seconde:

IPS	VGA	QVGA
60	-	360
30	850	196
15	510	125
9	250	91
3	105	52

Meerdere streams

De innovatieve multi-streaming-functie levert verschillende H.264-streams samen met een M-JPEG-stream. Deze streams maken bandbreedte-efficiënte weergave- en opnameopties mogelijk, maar ook integratie met videomanagementsystemen van derden. De camera kan meerdere onafhankelijke videostreams verwerken waarbij een verschillende resolutie en image rate kunnen worden ingesteld voor de eerste en tweede stream. De gebruiker kan ook een kopie van de eerste stream gebruiken.

De derde stream gebruikt voor het opnemen de I-frames van de eerste stream. De vierde stream geeft een JPEG-afbeelding weer met maximaal 10 Mbit/s.

Opslagbeheer

Opnamebeheer kan worden uitgevoerd door Bosch Video Recording Manager (Video Recording Manager). De camera kan tevens direct, zonder opnamesoftware, iSCSI-doelen gebruiken.

Lokaal opnemen

Plaats een geheugenkaart in de kaartsleuf zodat u maximaal 2 TB aan lokale alarmopnamen kunt opslaan. Pre-alarmopname in RAM vermindert de bandbreedte voor opnemen in het netwerk en vergroot de effectieve levensduur van de geheugenkaart.

Hybride werking

Een analoge video-uitgang met overspanningsafleiding met volledige hybride werking. Dit betekent dat IP-streaming met hoge resolutie en een analoge video-uitgang tegelijkertijd beschikbaar zijn. Door de hybride

functionaliteit kan een ouder CCTV-systeem eenvoudig worden gemigreerd naar een modern IP-gebaseerd systeem.

Gegevensbeveiliging

Er zijn speciale maatregelen genomen om te zorgen voor het hoogste niveau van beveiliging voor de toegang tot het apparaat en gegevenstransport. Door de wachtwoordbeveiliging op drie niveaus met beveiligingsaanbevelingen kunnen gebruikers de toegang tot het apparaat aanpassen. Toegang via de webbrowser kan worden beveiligd met HTTPS en firmware-updates kunnen ook worden beveiligd met geverifieerde veilige uploads.

De ingebouwde Trusted Platform Module (TPM) en ondersteuning voor de infrastructuur voor openbare sleutels (PKI) garanderen uitstekende bescherming tegen schadelijke aanvallen. De 802.1x-netwerkverificatie met EAP/TLS ondersteunt TLS 1.2 met bijgewerkte versleutelings Suites inclusief AES 256-codering.

De geavanceerde certificaatverwerking biedt het volgende:

- Zelfondertekende, unieke certificaten die automatisch worden gemaakt wanneer dat nodig is
- Client- en servercertificaten voor verificatie
- Clientcertificaten voor bewijs van echtheid
- Certificaten met gecodeerde persoonlijke sleutels

Complete weergavesoftware

De functies van de camera zijn op vele manieren toegankelijk: met een webbrowser, met het Bosch Video Management System, met de gratis Bosch Video Client of Video Security Client, met de mobiele videobewakings-app of met software van derden.

Systeemintegratie

De camera voldoet aan de ONVIF Profile S-specificaties. Hierdoor is compatibiliteit tussen netwerkvideoproducten gegarandeerd, ongeacht de fabrikant.

De interne functieset van de camera's voor integratie in grote projecten is gemakkelijk toegankelijk voor integrators van derden. Bezoek voor meer informatie de Integration Partner Program-website van Bosch (ipp.boschsecurity.com).

Certificaten en normen

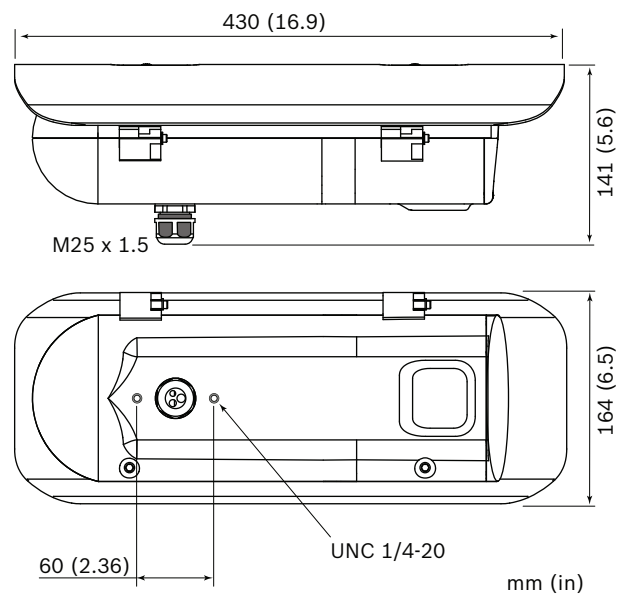
Standaarden	Type
Emissie	EN 55032: 2012 /AC: 2013 klasse B FCC: 47 CFR deel 15 B, klasse B RCM: AS/NZS CISPR 22: 2009 /A1: 2010 VCCI: V2 en V3 /2015.04
Immunititeit	EN 50130-4: 2011 /A1: 2014 EN 50121-4: 2006 /AC: 2008 EN 55024: 2010 /A1: 2015
Omgevingseisen	EN 50130-5:2011 klasse IV, zoute mist 28 dagen verstrekken

Standaarden	Type
Veiligheid	EN 60950-1:2006 /A11:2009 /A1:2010 / A12:2011 /A2:2013 EN 60950-22: 2006 /A11: 2008 UL 60950-1, Ed. 2, 14 oktober 2014 CAN/CSA C22.2 nr. 60950-1-07, Ed. 2 oktober 2014
Keurmerken	cUL, CE, WEEE, RCM, EAC, VCCI, FCC, RoHS

Regio	Naleving van wet- en regelgeving/ kwaliteitsaanduidingen	
Europa	CE	DINION IP thermal 8000
VS	UL	DINION IP thermal 8000

Opmerkingen over installatie/configuratie

Afmetingen



Technische specificaties

Voeding	
Ingangsspanning	24 VAC (SELV) ± 10% 50/60 Hz
Energieverbruik	34 W max.
Thermische module	
Beeldsensor	Ongekoelde Vanadium Oxide microbolometer
Beeldelementen	320(H) x 240(V) of 640(H) x 480(V)
Pixelgrootte	17 µm
Thermische gevoeligheid	< 50 mK

Videoresolutie		
QVGA	320 x 240 bij 9 fps of 60 fps	
VGA	640 x 480 bij 9 fps of 30 fps	
Videofuncties - kleur		
Instelbare beeldinstellingen	Contrast	
Thermische kleuroewijziging	12 verschillende modi	
Objectieven FoV (H x V)		
	QVGA	VGA
7,5 mm	41.8° x 30°	-
9 mm	-	70° x 52°
16,7 mm	-	37.5° x 28°
19 mm	16° x 12°	-
35 mm	-	17.6° x 13.2°
65 mm	-	9.6° x 7.2°
Videostreaming		
Videocompressie	H.264 (MP), M-JPEG	
Streaming	Meerdere configureerbare streams in H.264 en M-JPEG, configureerbare frame rate en bandbreedte. Doelzones	
Vertraging van cameraverwerking	<55 ms	
GOP-structuur	IP, IBP, IBBP	
Installatie van camera		
Analoge uitgang	Uit, 4:3, 16:9 pillarbox, 16:9 bijsnijden	
Positionering	Coördinaten / bevestigingshoogte	
Analyse van beeldinhoud		
Type analyse	Intelligent Video Analytics	
Configuraties	Silent VCA / Profiel1/2 / Gepland / Geactiveerd op basis van gebeurtenis	
Alarmregels (te combineren)	Willkeurig object Object in veld Overschrijding van een lijn Veld betreden/verlaten rondhangen Route volgen Tellen Bezetting Verandering van omstandigheid Soortgelijkheid zoeken Stroom tellen	

Analyse van beeldinhoud	
Objectfilters	Duur Grootte Beeldverhouding Snelheid Richting Objectklassen (4)
Registratiemodi	Standaardregistratie (2D) Schepen volgen Museummodus
Kalibratie	Automatisch op basis van gyro-/ accelerometergegevens en camerahoogte
Extra functies	
Videoverificatie	Uit / Watermerk / MD5 / SHA-1 / SHA-256
Displaystamping	Naam; Logo; Tijd; Alarmmelding
Pixel teller	Selecteerbaar gebied
Lokale opslag	
Interne RAM	5 s pre-alarmopname
Geheugenkaartsleuf	Ondersteunt microSDHC-kaarten tot 32 GB en microSDXC-kaarten tot 2 TB. (Een geheugenkaart van klasse 6 of hoger wordt aanbevolen voor HD-opnamen)
Opnemen	Continu opnemen, opnemen in ringmodus, opnemen bij alarm, bij gebeurtenissen of volgens schema
Ingang/uitgang	
Analoge video-uitgang	CVBS (NTSC), 1 Vpp, SMB, 75 Ohm (met overspanningsafleiding)
Audio-aansluitingen	Stereo-aansluiting van 3,5 mm (x2)
Audio-lijningang	12 kOhm standaard, 1 Vrms max.
Audio-lijnuitgang	1 Vrms bij 1,5 kOhm standaard,
Alarmingangscconnector	Klem (niet-geïsoleerde contactverbreking x2)
Activeringsspanning alarmingang	+5 VDC tot +40 VDC (+3,3 VDC met DC-gekoppelde 22 kOhm pull-up-weerstand)
Alarmitgangscconnector	Klem
Voltage alarmitgang	30 VAC of +40 VDC Maximaal 0,5 A continu, 10VA
Ethernet	RJ45
Datapoort	RS-232/422/485

Audio-streaming

Standaard	G.711, 8 kHz sample rate L16, 16 kHz sample rate AAC-LC, 48 kbps bij een sample rate van 16 kHz AAC-LC, 80 kbps bij een sample rate van 16 kHz
Signaal- ruisverhouding	>50 dB
Audio-streaming	Full-duplex / half-duplex

Software

Apparaatdetectie	IP Helper
Apparaatconfiguratie	Via webbrowser of Configuration Manager
Firmware bijwerken	Op afstand programmeerbaar
Softwareweergave	Webbrowser; Video Security Client; Video Security App; Bosch Video Management System; Bosch Video Client; of software van derden
Nieuwste firmware en software	http://downloadstore.boschsecurity.com/

Netwerk

Protocollen	IPv4, IPv6, UDP, TCP, HTTP, HTTPS, RTP/RTCP, IGMP V2/V3, ICMP, ICMPv6, RTSP, FTP, Telnet, ARP, DHCP, APIPA (Auto-IP, link local address), NTP (SNTP), SNMP (V1, MIB-II), 802.1x, DNS, DNSv6, DDNS (DynDNS.org, selfHOST.de, no-ip.com), SMTP, iSCSI, UPnP (SSDP), DiffServ (QoS), LLDP, SOAP, Dropbox, CHAP, digest authentication
Codering	TLS 1.2, SSL
Ethernet	10/100 Base-T, automatische detectie, half/full-duplex
Aansluitingen	Auto-MDIX
Interoperabiliteit	ONVIF Profile S; ONVIF Profile G; GB/T 28181

Mechanisch

Afmetingen (h x b x l)	141 x 164 x 430 mm inclusief zonnekap
Gewicht	<3,5 kg
Constructie	Aluminium behuizing, siliconen pakkingen
Kleur	RAL 9003 wit
Venster	Germanium glas (Ø52 x 3 mm)

Omgevingseisen

Bedrijfstemperatuur	-40 °C tot +55 °C voor continue werking;
Opslagtemperatuur	-55 °C tot +70 °C
Vochtigheidsgraad tijdens bedrijf	5% tot 95% RV niet-condenserend
Vochtigheidsgraad tijdens opslag	tot 98% RV
Bescherming tegen binnendringen van water en stof	IP66, NEMA-4X
Bescherming van behuizing	Windbelasting 150 mph; NEMA TS2 trillingen, schokken

Bestelinformatie**NHT-8000-F07QS DINION THERMAL, <9Hz, QVGA, 7,5mm**

IP-camera met warmtebeeldtechnologie
 QVGA
 9 IPS
 7,5 mm objectief
 Bestelnummer **NHT-8000-F07QS**

NHT-8000-F07QF DINION THERMAL, 60Hz, QVGA, 7,5mm

IP-camera met warmtebeeldtechnologie
 QVGA
 60 IPS
 7,5 mm objectief
 Bestelnummer **NHT-8000-F07QF**

NHT-8000-F19QS DINION THERMAL, <9Hz, QVGA, 19mm

IP-camera met warmtebeeldtechnologie
 QVGA
 9 IPS
 19 mm objectief
 Bestelnummer **NHT-8000-F19QS**

NHT-8000-F19QF DINION THERMAL, 60Hz, QVGA, 19mm

IP-camera met warmtebeeldtechnologie
 QVGA
 60 IPS
 19 mm objectief
 Bestelnummer **NHT-8000-F19QF**

NHT-8001-F09VS DINION THERMAL, <9Hz, VGA, 9mm

IP-camera met warmtebeeldtechnologie
 VGA
 9 IPS
 9 mm objectief
 Bestelnummer **NHT-8001-F09VS**

NHT-8001-F09VF DINION THERMAL, 30Hz, VGA, 9mm

IP-camera met warmtebeeldtechnologie
 VGA
 30 IPS
 9 mm objectief
 Bestelnummer **NHT-8001-F09VF**

NHT-8001-F17VS DINION THERMAL, <9Hz, VGA, 16,7mm

IP-camera met warmtebeeldtechnologie
 VGA
 9 IPS

16,7 mm objectief

Bestelnummer **NHT-8001-F17VS**

NHT-8001-F17VF DINION THERMAL, 30Hz, VGA, 16,7mm

IP-camera met warmtebeeldtechnologie
 VGA
 30 IPS
 16,7 mm objectief
 Bestelnummer **NHT-8001-F17VF**

NHT-8001-F35VS DINION THERMAL, <9Hz, VGA, 35mm

IP-camera met warmtebeeldtechnologie
 VGA
 9 IPS
 35 mm objectief
 Bestelnummer **NHT-8001-F35VS**

NHT-8001-F35VF DINION THERMAL, 30Hz, VGA, 35mm

IP-camera met warmtebeeldtechnologie
 VGA
 30 IPS
 35 mm objectief
 Bestelnummer **NHT-8001-F35VF**

NHT-8001-F65VS DINION THERMAL, <9Hz, VGA, 65mm

IP-camera met warmtebeeldtechnologie
 VGA
 9 IPS
 65 mm objectief
 Bestelnummer **NHT-8001-F65VS**

NHT-8001-F65VF DINION THERMAL, 30Hz, VGA, 65mm

IP-camera met warmtebeeldtechnologie
 VGA
 30 IPS
 65 mm objectief
 Bestelnummer **NHT-8001-F65VF**

Accessoires**NHA-U-WMT Steunbehuizing voor DINION thermal 8000**

Universele wandmontagebeugel
 Bestelnummer **NHA-U-WMT**

NDA-U-PMAL Adapter voor mastmontage groot

Universele buismontageadapter, wit, groot
 Bestelnummer **NDA-U-PMAL**

NDA-U-CMT Verloopstuk voor hoekmontage

Universele hoekmontagebeugel, wit
 Bestelnummer **NDA-U-CMT**

Vertegenwoordigd door:

Europe, Middle East, Africa:
 Bosch Security Systems B.V.
 P.O. Box 80002
 5600 JB Eindhoven, The Netherlands
 Phone: + 31 40 2577 284
 emea.securitysystems@bosch.com
 emea.boschsecurity.com

Germany:
 Bosch Sicherheitssysteme GmbH
 Robert-Bosch-Ring 5
 85630 Grasbrunn
 Germany
 www.boschsecurity.com