

# DINION IP ultra 8000 MP

www.boschsecurity.com



- ▶ 12MP (4K UHD) voor uitzonderlijke details bij hoge snelheden
- ▶ Ingebouwde Intelligent Video Analytics om relevante waarschuwingen te activeren en snel gegevens op te halen
- ▶ Lage netwerkbelasting en opslagkosten
- ▶ Uitstekend dynamisch bereik (92+16 dB)
- ▶ Identificatie op grote afstand met teleobjectieven

De DINION IP ultra 8000 MP met een resolutie van 12 megapixel levert heldere, duidelijke en gedetailleerde beelden die voldoen aan de hoogste eisen op het gebied van IP-videobewaking. Beelden worden vastgelegd met 12 megapixel bij 20 fps en met 4K UHD bij 30 fps, voor beelden van snel bewegende objecten met hoge resoluties. Het gedetailleerde beeld is geschikt voor effectieve retrospectieve analyse met een hoeveelheid details die het verschil maakt bij het verzamelen van forensisch bewijs.

## Systemoverzicht

De geavanceerde beeldverwerkingstechnieken brengen de DINION IP ultra 8000 MP naar een hoger niveau. Intelligent Video Analytics houdt relevante situaties bij en voegt zin en structuur toe aan opgeslagen videobeelden, zodat u snel de juiste gegevens kunt ophalen.

Intelligent Auto Exposure zorgt voor uitstekende compensatie van licht en tegenlicht en geeft elke keer een perfect beeld.

Door Intelligent Dynamic Noise Reduction wordt de bandbreedte beperkt bij de bron en wordt alleen bandbreedte gebruikt wanneer dat nodig is. Dit leidt tot een 50% lagere bitrate, waardoor de opslagkosten en de netwerkbelasting aanzienlijk minder worden zonder afbreuk te doen aan de videokwaliteit.

## Functies

### Gemeten dynamisch bereik

Het dynamisch bereik van de camera is uitstekend – 92 dB groot dynamisch bereik voor 4K UHD modus (plus extra 16 dB in combinatie met Intelligent Auto Exposure).

Het werkelijke dynamische bereik van de camera wordt gemeten door middel van OECF-analyse (Opto-Electronic Conversion Function) met een gestandaardiseerde testgrafiek op basis van ISO-normen. Deze methode biedt realistischere en controleerbare resultaten in vergelijking met de theoretische benaderingen die soms worden gebruikt.

### Intelligent Video Analytics

De ingebouwde videoanalyse is robuust en intelligent. Het concept van standaard geïntegreerde intelligentie levert nu nog krachtigere functies:

- Minder valse alarmen
- Vergroot identificatiebereik
- Menigte- en wachtrijbeheer
- Dichtheid en stroom tellen

De videoanalyse detecteert, volgt en analyseert objecten betrouwbaar en waarschuwt bij de activering van voorgedefinieerde alarmen. Een slimme set alarmregels in combinatie met objectfilters en registratiemodi maakt complexe taken eenvoudiger.

Het systeem is bovendien uiterst robuust en kan het aantal onbedoelde alarmen (bijvoorbeeld door gebladerte of bewegende objecten) verminderen, zelfs bij zeer slecht weer.

De volgende stap in beeldanalyse bestaat uit de toevoeging van mogelijkheden voor machine learning. Met Camera Trainer kunt u de ingebouwde Intelligent Video Analytics aanpassen om nieuwe door de gebruiker gedefinieerde bewegende of stilstaande objecten, of latere wijzigingen te detecteren. Er worden metadata aan uw video toegevoegd voor zin en structuur. Hierdoor kunt u snel de relevante beelden ophalen uit uren aan opgeslagen video. Metadata kan ook worden gebruikt om onweerlegbaar forensisch bewijs te leveren of om bedrijfsprocessen te optimaliseren op basis van het tellen van mensen of informatie over mensenmassa's.

### Intelligent Auto Exposure

Wisselend licht en tegenlicht kunnen uw beelden ruïneren. Om in elke situatie perfect beeld te krijgen, past Intelligent Auto Exposure de belichting van de camera automatisch aan. De compensatie bij tegenlicht is uitstekend door de automatische aanpassing aan wisselende lichtomstandigheden.

### Intelligent Dynamic Noise Reduction

Voor rustige scènes met weinig tot geen beweging is een lagere bitrate voldoende. Intelligent Dynamic Noise Reduction maakt intelligent onderscheid tussen ruis en relevante informatie en verlaagt de bitrate met maximaal 50%. Omdat ruis wordt onderdrukt bij de bron tijdens het vastleggen van beelden, heeft de lagere bitrate geen nadelige gevolgen voor de videokwaliteit.

Met de release van FW6.40 wordt extra intelligentie toegevoegd met Intelligent Streaming. De camera zorgt voor optimaal bruikbaar beeld door op een slimme manier de verhouding tussen detail en bandbreedte af te stemmen. De slimme encoder scant continu de volledige scène en regio's van de scène, en past de compressie dynamisch aan op basis van relevante informatie, zoals beweging. Samen met Intelligent Dynamic Noise Reduction, dat de inhoud van een scène actief analyseert en ruisartefacten dienovereenkomstig vermindert, worden bitrates met maximaal 80% verminderd. Omdat ruis wordt onderdrukt bij de bron tijdens het vastleggen van beelden, heeft de lagere bitrate geen nadelige gevolgen voor de beeldkwaliteit. Dit zorgt voor aanzienlijk lagere opslagkosten en minder netwerkbelasting bij een hoge beeldkwaliteit en soepele bewegingen.

### Gebiedgebaseerde codering

De gebiedgebaseerde codering is een andere functie die de benodigde bandbreedte vermindert. Er kunnen compressieparameters voor acht regio's worden ingesteld. Hierdoor kunnen oninteressante regio's

sterk worden gecomprimeerd, zodat meer bandbreedte beschikbaar is voor relevante gedeelten van de scène.

### Profiel met geoptimaliseerde bitrate

In de tabel vindt u de gemiddelde geoptimaliseerde bandbreedte in kbits/s bij een verschillend aantal beelden per seconde:

fps	12 MP (4:3)	4K UHD	1080p
30	-	3000	800
25	-	2839	757
15	2712	2389	637
10	2306	2031	541
5	1612	1420	379
2	694	611	163

### Instelbare resolutie en beeldverhouding

Bij het opstarten van de camera kan worden gekozen uit drie basisvarianten voor de best mogelijke prestaties voor standaard toepassingen:

- 12MP (4:3)
- 4K UHD (16:9)
- 1080p (16:9)

De 12MP variant kan worden gebruikt in toepassingen waar de hoogste mogelijke resolutie is vereist. De 4K UHD variant is geschikt voor toepassingen waar de nieuwe 16:9 4K-standaard is vereist met een image rate van 30 fps. De 1080p30 (16:9) variant is bedoeld voor toepassingen waarbij extra gevoeligheid en een dynamisch bereik zijn vereist.

Bij elk van deze varianten worden de best mogelijke afstemmingsparameters voor de toepassing gekozen, zodat uw camera optimaal presteert.

### Scènemodi

De camera heeft een zeer intuïtieve gebruikersinterface waarmee de configuratie eenvoudig en snel kan worden uitgevoerd. Er zijn negen configureerbare modi met de beste instellingen voor uiteenlopende toepassingen. Voor dag of nacht kunnen verschillende scènemodi worden geselecteerd.

### Meerdere streams

De innovatieve multi-streaming-functie levert verschillende H.264-streams samen met een M-JPEG-stream. Deze streams maken bandbreedte-efficiënte weergave- en opnameopties mogelijk plus eenvoudige integratie met videomanagementsystemen van derden. Afhankelijk van de resolutie en het aantal beelden per seconde dat voor de eerste stream is geselecteerd, is de tweede stream een kopie van de eerste stream of heeft deze een lagere resolutie.

De derde stream gebruikt voor het opnemen de I-frames van de eerste stream. De vierde stream geeft een JPEG-afbeelding weer met maximaal 10 Mbit/s.

### Regions of Interest en E-PTZ

Regions of Interest (ROI) kunnen door de gebruiker worden opgegeven. U kunt op afstand met behulp van elektronische pan, tilt en zoom (E-PTZ) specifieke delen uit het volledige beeld selecteren. Deze doelzones genereren afzonderlijke streams voor opname en weergave op afstand. Deze streams zorgen er samen met de hoofdstream voor, dat de beveiligingsmedewerker het meest relevante deel van de scène in het oog kan houden met behoud van het overzicht op de situatie.

Intelligent Tracking analyseert voortdurend of er bewegende objecten aanwezig zijn in de scène. Als er een bewegend object wordt gedetecteerd, worden de instellingen van de camera, waaronder het gezichtsveld, automatisch aangepast om de details van het object optimaal te kunnen vastleggen.

### Eenvoudige installatie

De voeding voor de camera kan worden geleverd via een netwerk met ondersteuning voor Power-over-Ethernet. Met deze configuratie is er slechts één kabel nodig voor de voeding, bediening en weergave van de camera. Door gebruik te maken van PoE kan de installatie gemakkelijker en kosteneffectiever worden uitgevoerd, omdat op de locatie waar de camera wordt geplaatst geen voedingsbron aanwezig hoeft te zijn.

De camera kan ook worden voorzien van voeding door +12 VDC voedingseenheden. Voor het verhogen van de betrouwbaarheid van het systeem kan de camera tegelijkertijd worden aangesloten op PoE en +12 VDC voedingen. Bovendien kan een continue voeding (Uninterruptible Power Supply, UPS) worden gebruikt om een continue werking te garanderen, zelfs wanneer de stroom uitvalt.

Voor een probleemloze netwerkbekabeling ondersteunt de camera Auto-MDIX. Hierdoor is het gebruik van rechte kabels of crossover-kabels mogelijk.

### Opslagbeheer

Opnamebeheer kan worden uitgevoerd door Bosch Video Recording Manager (Video Recording Manager). De camera kan tevens direct, zonder opnamesoftware, iSCSI-doelen gebruiken.

### Lokaal opnemen

Plaats een geheugenkaart in de kaartsleuf zodat u maximaal 2 TB aan lokale alarmopnamen kunt opslaan. Pre-alarmopname in RAM vermindert de bandbreedte voor opnemen in het netwerk en vergroot de effectieve levensduur van de geheugenkaart.

### Cloudbaseerde services

De camera ondersteunt JPEG-posting op tijd- of alarmbasis naar vier verschillende accounts. Deze accounts kunnen FTP-servers of opslagvoorzieningen op cloud-basis (bijv. Dropbox) adresseren. Videoclips of JPEG-beelden kunnen ook naar deze accounts worden geëxporteerd.

Alarmen kunnen zodanig worden ingesteld dat bij activering een e-mail of SMS wordt verzonden, zodat u altijd op de hoogte bent van abnormale gebeurtenissen.

### Data security

Er moeten speciale maatregelen worden genomen voor het hoogste niveau van beveiliging voor de toegang tot het apparaat en gegevenstransport. Bij de eerste installatie is de camera alleen toegankelijk via beveiligde kanalen. U moet een wachtwoord op serviceniveau instellen om toegang te krijgen tot camerafuncties.

Toegang via een webbrowser en een weergaveclient kan worden beveiligd met HTTPS of andere beveiligingsprotocollen die het geavanceerde TLS 1.2-protocol ondersteunen met bijgewerkte versleutelingssuites inclusief AES-codering met 256-bits sleutels. Er kan geen software worden geïnstalleerd in de camera en alleen geverifieerde firmware kan worden geüpload. Door de wachtwoordbeveiliging op drie niveaus met beveiligingsaanbevelingen kunnen gebruikers de toegang tot het apparaat aanpassen. De toegang tot het netwerk en het apparaat kan worden beveiligd met 802.1x-netwerkverificatie met het EAP/TLS-protocol. Superieure beveiliging tegen schadelijke aanvallen is gegarandeerd door de ingesloten aanmeldingsfirewall, de ingebouwde Trusted Platform Module (TPM) en ondersteuning voor de infrastructuur voor openbare sleutels (PKI).

De geavanceerde certificaatverwerking biedt het volgende:

- Zelfondertekende, unieke certificaten die automatisch worden gemaakt wanneer dat nodig is
- Client- en servercertificaten voor verificatie
- Clientcertificaten voor bewijs van echtheid
- Certificaten met gecodeerde persoonlijke sleutels

### Complete weergavesoftware

De functies van de camera zijn op vele manieren toegankelijk: met een webbrowser, met het Bosch Video Management System, met de gratis Bosch Video Client, met de mobiele videobewakings-app of met software van derden.

### Systeemintegratie en conformiteit met ONVIF

De camera voldoet aan de ONVIF Profile S-, ONVIF Profile G- en ONVIF Profile T-specificaties.

De interne functieset van het apparaat voor integratie in grote projecten is gemakkelijk toegankelijk voor integrators van derden. Bezoek de website van het Bosch Integration Partner Program (IPP) ([ipp.boschsecurity.com](http://ipp.boschsecurity.com)) voor meer informatie.

### Objectieven

De camera heeft een C/CS-objectiefvatting en gemotoriseerde scherpstelling.

Voor de versie van de camerabehuizing kan worden gekozen uit vier opties voor megapixelobjectieven, één varifocale versie en drie versies met vaste brandpuntsafstand:

- een varifocaal 4-13 mm objectief met P-iris (LVF-8008C-P0413)
- een vast 35 mm teleobjectief (LFF-8012C-D35)
- een vast 50 mm teleobjectief (LFF-8012C-D50)
- een vast 75 mm teleobjectief (LFF-8012C-D75)

De camerabehuizing bevat een objectiefwizard voor autofocus om het objectief eenvoudig te kunnen scherpstellen. De automatische gemotoriseerde scherpstelling met 1:1 pixelmapping zorgt ervoor dat de camera met deze teleobjectieven altijd is scherpgesteld.

#### Opties voor de behuizing

Er zijn twee opties voor bescherming van de behuizing beschikbaar (UHO-POE-10 en UHO-HBGS-x1). Denk bij het kiezen van een behuizing aan het volgende:

- Een camera met een 75 mm teleobjectief is te lang voor de behuizing UHO-POE-10; gebruik in plaats daarvan de behuizing UHO-HBGS-x1.

#### DORI-dekking

DORI (Detect, Observe, Recognize, Identify/ detecteren, observeren, herkennen, identificeren) is een standaardsysteem (EN-62676-4) voor het definiëren van de mogelijkheid van de camera om onderscheid te maken tussen personen of objecten in een gedekt gebied. Hieronder ziet u de maximale afstand waarop een combinatie van camera en objectief aan deze criteria kan voldoen:

#### 12 MP-camera met 4-13 mm-objectief (29°-90°)

DORI	DORI-definitie	Afstand 4 mm / 13 mm	Horizontale breedte
Detecteren	25 px/m	80 m / 309 m	160 m
Observeren	63 px/m	32 m / 123 m	63 m
Herkennen	125 px/m	16 m / 62 m	32 m
Identificeren	250 px/m	8 m / 31 m	16 m

#### 12MP camera met 35 mm objectief (9,8°)

DORI	DORI-definitie	Afstand	Horizontale breedte
Detecteren	25 px/m	933 m	160 m
Observeren	63 px/m	370 m	63 m
Herkennen	125 px/m	187 m	32 m
Identificeren	250 px/m	93 m	16 m

#### 12MP camera met 50 mm objectief (6,8°)

DORI	DORI-definitie	Afstand	Horizontale breedte
Detecteren	25 px/m	1347 m	160 m
Observeren	63 px/m	534 m	63 m
Herkennen	125 px/m	269 m	32 m
Identificeren	250 px/m	135 m	16 m

#### 12MP camera met 75 mm objectief (4,7°)

DORI	DORI-definitie	Afstand	Horizontale breedte
Detecteren	25 px/m	1949 m	160 m
Observeren	63 px/m	774 m	63 m
Herkennen	125 px/m	390 m	32 m
Identificeren	250 px/m	195 m	16 m

#### Certificaten en normen

Standaarden	Type
Emissie	EN 55032:2010 / AC:2013, klasse B CFR 47 FCC deel 15:2010-10-1, klasse B
Immunititeit	EN 50130-4:2011* / A1:2014 EN 50121-4 (2016), +AC: (2008)
Omgevingseisen	EN 50130-5 klasse II (2011)
Veiligheid	EN 60950-1:2006 / A11:2009 / A1:2010 / A12:2011 / A2:2013 IEC 60950-1:2005 (tweede editie); Am1:2009 + Am2:2013 UL 60950-1, 2e editie, 2011 CAN/CSA-C22.2 nr. 60950-1-07, 2e editie EN 62368-1 :2014 / AC:2015 IEC 62368-1:2014 (tweede editie) UL 62368-1, Ed. 2, 2014 CSA C22.2 NR. 62368-1-14
Trillingsbestendigheid	Camera met objectief van 500 g conform IEC 60068-2-6 (5 m/s <sup>2</sup> , in bedrijf)
UHD	SMPTE 2036-2012 Resolutie: 3840 × 2160 (UHDTV1) 4K UHD (2160p)
HD	SMPTE 274M-2008 Resolutie: 1920 × 1080
Kleurenweergave	ITU-R BT.2020
Conform ONVIF	EN 50132-5-2; IEC 62676-2-3

\* Alle systemen waarin deze camera wordt gebruikt, moeten ook voldoen aan deze norm.

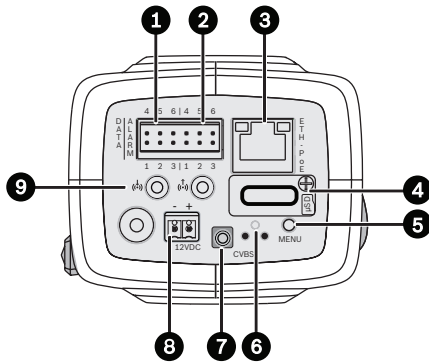
Keurmerken	CE, cULus, WEEE, RCM, EAC en Chinese RoHS, KCC (Zuid-Korea), BIS (India)
------------	---

Regio	Naleving van wet- en regelgeving/ kwaliteitsaanduidingen
-------	---

Europa	CE
--------	----

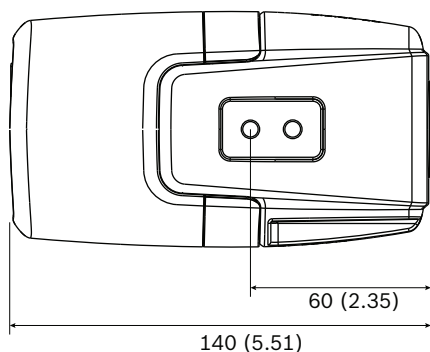
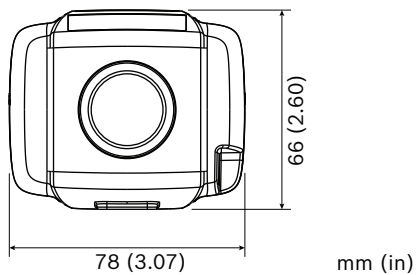
### Opmerkingen over installatie/configuratie

#### Bediening



1	Data (RS485/422/232)	6	Resetknop
2	Alarmingang, alarmuitgang	7	Video-uitgang (SMB-connector)
3	10/100 Base-T Fast Ethernet	8	Voedingsingang (alleen 12 VDC)
4	MicroSD-kaartsleuf	9	Audio-ingang/uitgang
5	Menuknop		

#### Afmetingen



### Technische specificaties

#### Voeding

Voeding	12 VDC; Power-over-Ethernet 48 VDC nominaal
---------	--

Stroomverbruik	750 mA (12 VDC); 200 mA (PoE 48 VDC)
----------------	---

Stroomverbruik	9 W
----------------	-----

PoE	IEEE 802.3af (802.3at Type 1) klasse 3
-----	--

#### Sensor

Type	1/2.3-inch CMOS
------	-----------------

Pixels	12 MP
--------	-------

#### Videoprestaties - dynamisch bereik

12 MP modus (4:3)	92 dB WDR (92+16 dB met IAE)
-------------------	---------------------------------

4K UHD modus (16:9)	92 dB WDR (92+16 dB met IAE)
---------------------	---------------------------------

1080p modus	98 dB WDR (98+16 dB met IAE)
-------------	---------------------------------

#### Videoprestaties - gevoeligheid (3200K, 89% reflectiviteit, 30% IRE, F1.2)

Kleur (12 MP/ 4K UHD modus)	0,11 lx
-----------------------------	---------

Kleur (1080p modus)	0,09 lx
---------------------	---------

Zwart/wit (12MP/ 4K UHD modus)	0,037 lx
--------------------------------	----------

Zwart/wit (1080p modus)	0,030 lx
-------------------------	----------

#### Videostreaming

Videocompressie	H.264 (MP), M-JPEG
-----------------	--------------------

Streaming	Meerdere configureerbare streams in H.264 en M-JPEG, configureerbare frame rate en bandbreedte. Regions of Interest (ROI)
-----------	--

Gemiddelde IP-vertraging	Min. 120 ms, max. 340 ms
--------------------------	--------------------------

GOP-structuur	IP, IBP, IBBP
---------------	---------------

Coderingsinterval	1 tot 30 [25] fps
-------------------	-------------------

Encoderregio's	Maximaal 8 gebieden met instellingen voor encoderkwaliteit per gebied
----------------	---



Videoresolutie (H x V)	
12MP	4000 x 3000 (bij 20 fps)
4K UHD	3840 x 2160 (bij 30 fps)
7,3MP	3584 x 2016 (bij 30 fps)
1080p HD	1920 x 1080 (bij 30 fps)
720p HD	1280 x 720 (bij 30 fps)
SVGA	800 x 600
D1 4:3 (verlaagde resolutie/ bijgesneden)	704 x 480
480p SD	Codering: 704 x 480; Weergave: 854 x 480
432p SD	768 x 432
288p SD	512 x 288
240p SD	Codering: 352 x 240; Weergave: 432 x 240
144p SD	256 x 144
Videofuncties	
Dag/nacht	Kleur, zwart/wit, automatisch (instelbare schakelpunten)
Instelbare beeldinstellingen	Contrast, verzadiging, helderheid
Witbalans	2500 tot 10000K, 4 automatische modi, handmatige modus en meten
Sluiter	Automatische elektronische sluiter (AES) Vast (1/30 [1/25] tot 1/15000) instelbaar Standaardsluiter
Tegenlichtcompensatie	Uit, automatisch, Intelligent Auto Exposure
Ruisvermindering	Intelligent Dynamic Noise Reduction Intelligente streaming
Contrastverbetering	Aan/uit
Scherpte	Instelbaar verbeteringsniveau voor scherpte
Intelligent Defog	Intelligent Defog past parameters automatisch aan voor het beste beeld in mistige scènes (schakelbaar)
Privacymasking	Acht onafhankelijke gebieden, volledig programmeerbaar
Videobewegingsdetectie	Intelligent Video Analytics

Videofuncties	
Scènemodi	Negen voorgeprogrammeerde modi
Andere functies	Beeld omdraaien, pixelteller, videowatermerken, displaystamping, positionering
Audio-streaming	
Standaard	G.711, 8 kHz sample rate L16, 16 kHz sample rate AAC-LC, 48 kbps bij een sample rate van 16 kHz AAC-LC, 80 kbps bij een sample rate van 16 kHz
Signaal-ruisverhouding	>50 dB
Audio-streaming	Full-duplex / half-duplex
Ingang/uitgang	
Analoge video-uitgang	SMB-connector, CVBS (PAL/NTSC), 1 Vtt, 75 ohm
Audio-lijningang	1 Vrms max, 18 kOhm standaard,
Audio-lijnuitgang	0,85 Vrms bij 1,5 kOhm standaard,
Audio-aansluitingen	3,5 mm mono-aansluiting
Alarmingang	2 ingangen
Alarmactivering	+5 VDC nominaal; +40 VDC max. (DC-gekoppeld met 50 kOhm pull-up-weerstand tot +3,3 VDC) (< 0,5 V is laag; > 1,4 V is hoog)
Alarmuitgang	1 uitgang
Voltage alarmuitgang	30 VAC of +40 VDC max. Maximaal 0,5 A continu, 10VA (alleen weerstandsbelasting)
Ethernet	RJ45
Datapoot	RS-232/422/485
Lokale opslag	
Intern RAM	10 s pre-alarmopname
Geheugenkaartsleuf	Ondersteunt microSDHC-kaarten tot 32 GB / microSDXC-kaarten tot 2 TB. Extreme levensduur en ondersteuning voor statuscontrole die een vroegtijdige onderhoudsindicatie biedt. Aanbevolen: industriële microSD-kaarten met statusbewaking
Opname	Continu opnemen, opname in ringmodus. Opnemen bij alarm, bij gebeurtenissen of volgens schema

**Netwerk**

Protocollen	IPv4, IPv6, UDP, TCP, HTTP, HTTPS, RTP/RTCP, IGMP V2/V3, ICMP, ICMPv6, RTSP, FTP, ARP, DHCP, APIPA (Auto-IP, link local address), NTP (SNTP), SNMP (V1, V3, MIB-II), 802.1x, DNS, DNSv6, DDNS (DynDNS.org, selfHOST.de, no-ip.com), SMTP, iSCSI, UPnP (SSDP), DiffServ (QoS), LLDP, SOAP, Dropbox™, CHAP, digest authentication
Codering	Volledige end-to-end codering met ondersteund VMS Netwerk: TLS1.0/1.2, AES128, AES256 Lokale opslag: XTS-AES
Ethernet	10/100 Base-T, automatische detectie, half/full-duplex
Aansluitingen	Auto-MDIX
Interoperabiliteit	ONVIF Profile S, ONVIF Profile G, ONVIF Profile T GB/T 28181

**Omgevingseisen**

Bedrijfstemperatuur	-20 °C tot +50 °C
Opslagtemperatuur	-30 °C tot +70 °C
Vochtigheidsgraad tijdens bedrijf	20% tot 93% RV
Vochtigheidsgraad tijdens opslag	tot 98% RV

**Optisch**

Objectiefvatting	CS-vatting (C-vatting met adapterring)
Objectiefconnector	Standaard 4-pins P-iris*-connector
Focusregeling	Gemotoriseerde instelling van backfocus
Irisregeling	P-iris*-regeling

\* P-irisregeling ondersteund in combinatie met Bosch LVF-8008C-P0413 objectief

**Mechanische specificaties**

Afmetingen (B × H × L)	78 × 66 × 140 mm zonder objectief
Gewicht	840 g zonder objectief
Kleur	RAL 9007 titaan metallic
Statiefbevestiging	Onderkant (geïsoleerd) en bovenkant 1/4-inch 20 UNC
Duurzaamheid	PVC-vrij

**Bestelinformatie****NBN-80122-CA Vaste camera 12MP**

Hoogwaardige 12 MP vaste camera's voor intelligente 4K UHD-bewaking (zonder objectief) met audio-/bewegingsdetectie en gemotoriseerde autofocus.  
Bestelnummer **NBN-80122-CA**

**EWE-D8IPHD-IW gar.uitbr. 12 mnd. DINION IP ultra 8000 MP**

12 maanden garantieverlenging  
Bestelnummer **EWE-D8IPUL-IW**

**Accessoires****LFF-8012C-D35 Vast objectief 35mm, telefoto, megapixel**

Vast telefoto-megapixelobjectief ; handmatige iris; IR-gecorrigeerd; C-vatting; 2/3 inch ; F1,8; 35 mm  
Bestelnummer **LFF-8012C-D35**

**LFF-8012C-D50 Vast objectief 50mm, telefoto, megapixel**

Vast telefoto-megapixelobjectief ; handmatige iris; IR-gecorrigeerd; C-vatting; 2/3 inch ; F2,0; 50 mm  
Bestelnummer **LFF-8012C-D50**

**LFF-8012C-D75 Vast objectief 75mm, telefoto, megapixel**

Vast telefoto-megapixelobjectief ; handmatige iris; C-vatting; 1/1,8 inch ; F1,8; 75 mm  
Bestelnummer **LFF-8012C-D75**

**LVF-8008C-P0413 Varifoc. obj. 4-13mm, 12MP, CS-vatting**

Varifocaal megapixelobjectief; P-iris; CS-vatting; 1/1.8 inch ; F1,5; 4-13 mm  
Bestelnummer **LVF-8008C-P0413**

**NBN-MCSMB-03M Kabel, SMB naar BNC, camerakabel, 0,3m**

0,3 m analoge kabel, SMB (female) naar BNC (female) voor aansluiting van camera op coaxkabel  
Bestelnummer **NBN-MCSMB-03M**

**NBN-MCSMB-30M Kabel, SMB naar BNC, cameramonitor/DVR**

3 m analoge kabel, SMB (female) naar BNC (male) voor aansluiting van camera op monitor of DVR  
Bestelnummer **NBN-MCSMB-30M**

**UPA-1220-60 Voeding, 120VAC 60Hz, 12VDC 1A uit**

Voeding voor camera. 100-240 VAC, 50/60 Hz in; 12 VDC, 1 A uit; gereguleerd.  
Ingangsconnector: 2-pins, Noord-Amerikaanse standaard (niet-gepolariseerd).  
Bestelnummer **UPA-1220-60**

**UPA-1220-50 Voeding, 220VAC 50Hz, 12VDC 1A uit**

Voeding voor camera. 110-240 VAC, 50/60 Hz in; 12 VDC, 1 A uit; gereguleerd.  
Ingangsconnector: 2-pins, Europese Europlug-norm (4 mm/19 mm).  
Bestelnummer **UPA-1220-50**

**TC9210U Mont.beugel camera, 1,5cm, binnenshuis**

Een universeel wand-/plafondraaster van 15,2 cm, afgewerkt in gebroken wit, voor een maximale belasting van 4,5 kg, incl. T-balk-plafondklem en flens voor wand-/plafondmontage.  
Bestelnummer **TC9210U**

**UHO-HBGS-51 Buitenbehuizing, blower, 230VAC/35W**

Behuizing voor gebruik buitenshuis voor (230 VAC / 12 VDC) camera met 230 VAC-voeding, blower en doorvoerbekabeling.  
Bestelnummer **UHO-HBGS-51**

**UHO-HBGS-61 Buitenbehuizing, blower, 120VAC/35W**

Behuizing voor gebruik buitenshuis voor (120 VAC / 12 VDC)-camera. 120 VAC-voeding; blower; doorvoerbekabeling  
Bestelnummer **UHO-HBGS-61**

**UHO-HBGS-11 Behuizing voor buiten, 24VAC, doorvoer**

Behuizing voor gebruik buitenshuis voor (24 VAC / 12 VDC) camera met 24 VAC-voeding, blower en doorvoerbekabeling.  
Bestelnummer **UHO-HBGS-11**

**UHO-POE-10 Buitenbehuizing, PoE + voedingseenheid**

Behuizing voor buitencamera's met PoE+ voeding.  
Bestelnummer **UHO-POE-10**

**LTC 9215/00 Wandmontagebeugel met kabeldoorv. 30,4cm**

Wandmontage voor camerabehuizing, kabeldoorvoer, 30 cm  
Bestelnummer **LTC 9215/00**

**LTC 9215/00S Wandmontage voor UHI/UHO**

Wandmontage voor camerabehuizing, kabeldoorvoer, 18 cm  
Bestelnummer **LTC 9215/00S**

**LTC 9219/01 Doorvoermontagebeugel J-vorm**

Montagebeugel in J-vorm voor camerabehuizing, 40 cm  
Bestelnummer **LTC 9219/01**

**LTC 9210/01 Zuilmontagebeugel, 20,3cm, 9kg belasting**

Zuilmontagebeugel met doorvoer voor 20 cm, maximale belasting 9 kg. Lichtgrijze afwerking.  
Bestelnummer **LTC 9210/01**

**LTC 9213/01 Mastmont.adapter voor LTC9210,9212,9215**

Flexibele adapter voor mastmontage voor camera-montagebeugels (gebruiken met de juiste wandmontagebeugel). Max. 9 kg (20 lb); mastdiameter 3 tot 15 inch; roestvrijstalen banden  
Bestelnummer **LTC 9213/01**

**NPD-5001-POE Voeding via Ethernet, 15,4W, 1 poort**

Power-over-Ethernet midspan injector voor gebruik met PoE-camera's; 15,4 W, 1 poort  
Gewicht: 200 g  
Bestelnummer **NPD-5001-POE**

**NPD-5004-POE Voeding via Ethernet, 15,4W, 4 poort**

Power-over-Ethernet midspan injectoren voor gebruik met PoE-camera's; 15,4 W, 4 poorten  
Gewicht: 620 g  
Bestelnummer **NPD-5004-POE**

**UPA-1220-60 Voeding, 120VAC 60Hz, 12VDC 1A uit**

Voeding voor camera. 100-240 VAC, 50/60 Hz in; 12 VDC, 1 A uit; gereguleerd.



Ingangconnector: 2-pins, Noord-Amerikaanse standaard (niet-gepolariseerd).

Bestelnummer **UPA-1220-60**

---

**Services**

**EWE-D8IPHD-IW gar.uitbr. 12 mnd. DINION IP ultra 8000 MP**

12 maanden garantieverlenging

Bestelnummer **EWE-D8IPUL-IW**

---

**Vertegenwoordigd door:**

**Europe, Middle East, Africa:**  
Bosch Security Systems B.V.  
P.O. Box 80002  
5600 JB Eindhoven, The Netherlands  
Phone: + 31 40 2577 284  
emea.securitysystems@bosch.com  
emea.boschsecurity.com

**Germany:**  
Bosch Sicherheitssysteme GmbH  
Robert-Bosch-Ring 5  
85630 Grasbrunn  
Germany  
www.boschsecurity.com