

# AUTODOME IP 4000i

www.boschsecurity.com



- ▶ Een perfecte combinatie van stijl en technologie voor installaties binnenshuis waar beelden van hoge kwaliteit in een compacte en esthetische behuizing zijn vereist
- ▶ Geïntegreerde 12 x optische zoom voor duidelijke identificatie van mensen (maximaal 90 m) zonder verlies van identificatiedetails (250 pixels/m).
- ▶ Ingebouwde Essential Video Analytics om relevante waarschuwingen te activeren en snel gegevens op te halen
- ▶ Eenvoudige installatie met flexibele montageopties (plafondinbouw of opbouwmontage)

De AUTODOME IP 4000i is een compacte PTZ-domecamera voor binnenshuis met een 1080p60 HD sensor met hoge resolutie en een 12x optische zoom voor het opnemen van brede scènes zonder verlies van details. Door het esthetische ontwerp en de flexibele bevestigingsopties van de camera is onopvallende bewaking mogelijk in grote hallen, ontvangstruimten of wachruimten waar anders meerdere camera's nodig zouden zijn voor effectieve bewaking.

## Functies

### Superieure beeldprestaties

De camera is gebaseerd op de technologie voor digitale beeldbewerking van Bosch en zorgvuldig afgesteld voor nauwkeurige kleurenweergave en HD-video met hoge resolutie en heeft de flexibiliteit om in te zoomen op kleine details van objecten.

### Voorgeprogrammeerde gebruikersmodi

De camera beschikt over 3 voorgeprogrammeerde scènemodi voor verschillende lichtomstandigheden binnenshuis. Gebruikers kunnen de configuratie voltooien zonder meerdere beelddiopties in te stellen.

- Standaard: voor TL-verlichting binnenshuis.

- Natriumverlichting: voor scenario's waarin video overdag wordt vastgelegd bij zonlicht of 's nachts bij een natriumdampslamp.
- Dynamisch: voor verhoogd contrast, scherpte en verzadiging

### H.265 zeer efficiënte videocodering

De camera is ontworpen voor het meest efficiënte en krachtige H.264- en H.265/HEVC-coderingsplatform. De camera levert video van hoge kwaliteit, met een hoge resolutie en een zeer lage netwerkbelasting. Met een twee maal zo efficiënte codering is H.265 de nieuwe compressiestandaard voor IP-videobewakingssystemen.

### Intelligente streaming

Slimme coderingsfuncties in combinatie met Intelligent Dynamic Noise Reduction-technologie en analyse, zorgen ervoor dat de gebruikte bandbreedte extreem laag is. Alleen relevante informatie in de scène, zoals beweging of objecten die worden gevonden tijdens de analyse, hoeven te worden gecodeerd.

De camera kan worden gebruikt voor quad-streaming, waarbij de camera onafhankelijke, configureerbare streams voor live-weergave, opname of bewaking op afstand via beperkte bandbreedten levert.

### Meerdere streams

De innovatieve multi-streaming-functie levert verschillende H.264- of H.265-streams samen met een M-JPEG-stream. Deze streams maken bandbreedte-efficiënte weergave- en opnameopties mogelijk, maar ook integratie met videomanagementsystemen van derden.

De camera kan meerdere onafhankelijke videostreams verwerken waarbij een verschillende resolutie en image rate kunnen worden ingesteld voor de eerste en tweede stream. De gebruiker kan ook een kopie van de eerste stream gebruiken.

De derde stream gebruikt voor het opnemen de I-frames van de eerste stream. De vierde stream geeft een JPEG-afbeelding weer met maximaal 10 Mbit/s.

### Opname- en opslagbeheer

Opnamebeheer kan worden uitgevoerd door de toepassing Bosch Video Recording Manager of de camera kan direct gebruik maken van lokale opslag en iSCSI-doelen zonder opnamesoftware.

Een geheugenkaart met maximaal 32 GB (microSDHC) / 2 TB (microSDXC) kan worden gebruikt voor lokale opname in de camera of voor Automatic Network Replenishment (ANR)-technologie voor een betere betrouwbaarheid van opnamen.

Pre-alarmopname in RAM vermindert de gebruikte bandbreedte in het netwerk en vergroot de effectieve levensduur van de geheugenkaart.

### Essential Video Analytics

De toepassing Essential Video Analytics levert betrouwbare beeldanalyse voor kleine en middelgrote bedrijven, grote winkels, commerciële gebouwen en magazijnen.

Geavanceerde taken zoals het meerdere keren overschrijven van een lijn, personen die zich verdacht ophouden, detectie van stilstaande/verwijderde objecten, schatting van mensenmassa's, bezetting en het tellen van mensen zijn beschikbaar voor live-alarmen en forensisch zoeken. Er kunnen objectfilters op basis van formaat, snelheid, richting, aspectverhouding en kleur worden gedefinieerd.

Een vereenvoudigde kalibratiemodus verkort de installatietijd aanzienlijk, omdat u de installatiehoogte voor elke camera maar één keer hoeft op te geven, onafhankelijk van presets.

Nadat de camera is gekalibreerd, kan de analyse-engine objecten automatisch classificeren als een staande persoon, auto, fiets of vrachtwagen.

### Data security

Er moeten speciale maatregelen worden genomen voor het hoogste niveau van beveiliging voor de toegang tot het apparaat en gegevenstransport. Bij de eerste installatie is de camera alleen toegankelijk via

beveiligde kanalen. U moet een wachtwoord op serviceniveau instellen om toegang te krijgen tot camerafuncties.

Toegang via een webbrowser en een weergaveclient kan worden beveiligd met HTTPS of andere beveiligingsprotocollen die het geavanceerde TLS 1.2-protocol ondersteunen met bijgewerkte versleutelingssuites inclusief AES-codering met 256-bits sleutels. Er kan geen software worden geïnstalleerd in de camera en alleen geverifieerde firmware kan worden geüpload. Door de wachtwoordbeveiliging op drie niveaus met beveiligingsaanbevelingen kunnen gebruikers de toegang tot het apparaat aanpassen. De toegang tot het netwerk en het apparaat kan worden beveiligd met 802.1x-netwerkverificatie met het EAP/TLS-protocol. Superieure beveiliging tegen schadelijke aanvallen is gegarandeerd door de ingesloten aanmeldingsfirewall, de ingebouwde Trusted Platform Module (TPM) en ondersteuning voor de infrastructuur voor openbare sleutels (PKI).

De geavanceerde certificaatverwerking biedt het volgende:

- Zelfondertekende, unieke certificaten die automatisch worden gemaakt wanneer dat nodig is
- Client- en servercertificaten voor verificatie
- Clientcertificaten voor bewijs van echtheid
- Certificaten met gecodeerde persoonlijke sleutels

### Systeemintegratie en conformiteit met ONVIF

De camera voldoet aan de ONVIF (Open Network Video Interface Forum) Profile S- en Profile G-specificaties. Voor H.265-configuratie ondersteunt de camera ook Media Service 2 dat een onderdeel is van het toekomstige ONVIF Profile T. Conformiteit met deze normen garandeert compatibiliteit tussen netwerkvideoproducten, ongeacht de fabrikant. De interne functieset van de camera's voor integratie in grote projecten is gemakkelijk toegankelijk voor integrators van derden. Bezoek de website van het Bosch Integration Partner Program (IPP) ([ipp.boschsecurity.com](http://ipp.boschsecurity.com)) voor meer informatie.

### Superieure privacymaskering

De camera is geschikt voor in totaal 32 afzonderlijke privacymaskers, waarbij er maximaal acht in dezelfde scène kunnen worden weergegeven. Elk masker kan worden geprogrammeerd met acht hoeken. Elk masker verandert vloeiend en snel de omvang en vorm van het afgeschermd object, waardoor het niet kan worden waargenomen.

### PTZ-station en mechanisme

De camera ondersteunt 256 presets en twee typen bewakingstours: Preset en opnemen/afspelen. De Preset tour heeft een capaciteit van 256 presets met een configureerbare waarnemingstijd tussen de presets. De volgorde waarin en de frequentie waarmee naar elke Preset wordt geschakeld, kan geheel naar wens worden ingesteld. De camera ondersteunt tevens twee (2) opgenomen ronden waarvan de totale duur

15 minuten aan beweging bedraagt. Dit betreft opgenomen macro's van de handelingen die door een operator zijn uitgevoerd, met inbegrip van draai-, kantel- en zoombewegingen. De macro kan doorlopend worden afgespeeld.

Herhalingen van draai- en kantel-presets zijn nauwkeurig tot  $\pm 0,1$  graden, waardoor altijd de correcte scène wordt opgenomen. De camera heeft een maximale draaisnelheid van 160 graden per seconde en een maximale kantelsnelheid van 120 graden per seconde. De camera kan handmatige worden ingesteld op snelheden (draaien en kantelen) van 0,1 tot 120 graden per seconde. De camera heeft een draaibereik van 360 graden met continue rotatie.

### Geavanceerde alarmafhandelingen

De camera maakt gebruik van geavanceerde, op regels gebaseerde logica om te bepalen hoe alarmmeldingen moeten worden verwerkt. In zijn eenvoudigste vorm definieert een regel welke ingang een bepaalde uitgang activeert. In een complexere vorm kunnen ingangen en uitgangen worden gecombineerd met voorgeprogrammeerde of gebruikersspecifieke commando's om geavanceerde camerafuncties uit te voeren.

### Eenvoudige installatie en onderhoud

De camera is ontworpen met het oog op snelle en eenvoudige installatie, wat geldt voor alle producten van Bosch voor IP-videobeveiliging.

Bosch heeft de camera ontworpen met de kennis dat bekabeling en montagebeugels worden geïnstalleerd voordat de camera wordt gemonteerd. Door het installatieconcept kan één persoon de kabels rechtstreeks op de camera aansluiten zonder kabels om te leggen. De camera kan eenvoudig met één schroef aan de beugel worden bevestigd. Het installatieproces van drie stappen kan wel 5 minuten per camera besparen in vergelijking met een conventionele PTZ-domecamera.

Bij de cameramodellen kunt u kiezen voor plafondinbouw of opbouwmontage.

Modellen voor plafondinbouw zijn ideaal voor verzonken montage in verlaagde plafonds voor een aantrekkelijk vormgeving.

Modellen voor opbouwmontage kunnen eenvoudig worden geïnstalleerd op harde plafonds of hangend aan een wand of buis worden gemonteerd met het juiste bevestigingsmateriaal (afzonderlijk verkrijgbaar).

### DORI-dekking

DORI (Detect, Observe, Recognize, Identify/ detecteren, observeren, herkennen, identificeren) is een standaardsysteem (EN-62676-4) voor het definiëren van de mogelijkheid van de camera om onderscheid te maken tussen personen of objecten in een gedekt gebied. Hieronder ziet u de maximale afstand waarop een combinatie van camera en objectief aan deze criteria kan voldoen:

	DORI-definitie	Afstand	
		WIDE 1X	TELE 12X
Detecteren	25 px/m	69 m	897 m
Observeren	63 px/m	27 m	356 m
Herkennen	125 px/m	14 m	179 m
Identificeren	250 px/m	7 m	90 m

### Certificaten en normen

#### HD-normen

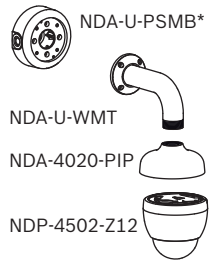
- Voldoet aan de norm SMPTE 274M-2008 in:
  - Resolutie: 1920x1080
  - Scan: Progressive
  - Kleurenweergave: conform ITU-R BT.709
  - Beeldverhouding: 16:9
  - Image rate: 25 en 30 frames/s
- Voldoet aan de norm 296M-2001 in:
  - Resolutie: 1280x720
  - Scan: Progressive
  - Kleurenweergave: conform ITU-R BT.709
  - Beeldverhouding: 16:9
  - Image rate: 25 en 30 frames/s

Markering	Toepasselijke norm
cULus	<ul style="list-style-type: none"> <li>• UL60950-1 (ed 2) (inclusief CSA 22.2 No. 60950-1)</li> </ul>
FCC deel 15 (V.S.)	<ul style="list-style-type: none"> <li>• 47CFR deel 15</li> <li>• ICES-003 (Canada)</li> </ul>
CE (Europa)	<p><b>Richtlijn elektromagnetische compatibiliteit (EMC)</b></p> <ul style="list-style-type: none"> <li>• EN 55032: 2012/AC:2013</li> <li>• EN 50130-4:2011/A1:2014</li> <li>• EN 61000-3-2:2014</li> <li>• EN 61000-3-3:2013</li> </ul> <p><b>Productveiligheid: laagspanningsrichtlijn</b> (certificaat en rapport IECCE CB-schema zijn vereist)</p> <ul style="list-style-type: none"> <li>• EN 60950-1:2006+A11:2009+A1:2010 +A12:2011+A2:2013 (met nationale verschillen)</li> <li>• IEC 60950-1 (ed 1)</li> </ul>
Overige labels / markeringen	<ul style="list-style-type: none"> <li>• RCM, EAC, WEEE, Chinese RoHS</li> </ul>

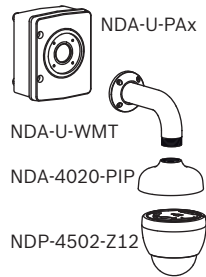
Regio	Naleving van wet- en regelgeving/ kwaliteitsaanduidingen
Europa	CE AUTODOME IP 4000i, 5000i, 5000i IR
VS	UL

## Opmerkingen over installatie/configuratie

### Wandmontagebeugel

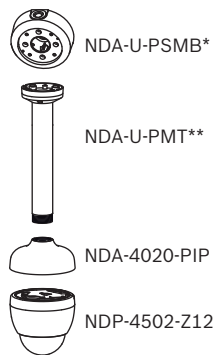


### Wandmontage met junction box



\* optioneel

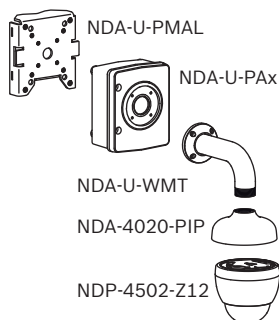
### Buismontagebeugel, niet-inbouw



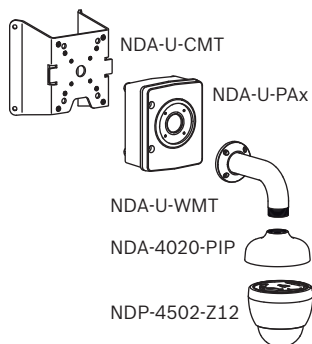
\* optioneel

\*\* NDA-U-PMTE: optioneel verlengstuk van 50 cm

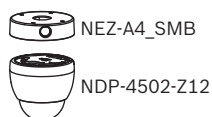
### Mastmontage



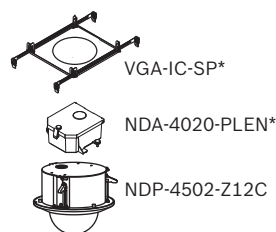
### Hulpstuk voor hoekmontage



### Opbouwmontage



### Montage in plafond



\* optioneel

Zie voor meer opties de Snelkeuzegids: Modulaire montagebeugels en accessoires voor camera.

## Technische specificaties

Beeldsensor	1/2,8" progressieve scan CMOS
Effectieve beeldelementen	1945 x 1097 (2,13 MP)
Brandpuntsafstand objectief	12x zoom 5,3 mm tot 64 mm (F1.6 tot F2.8)
Gezichtsveld (FOV)	4,9° tot 58,5°
Focus	Automatisch, met handmatige uitschakeling
Iris	Automatisch
Digitale zoom	16 x

## Videoprestaties - gevoeligheid

(3100K, 89% reflectiviteit, 1/30, F1.6, 30 IRE)

Kleur	0,05 lx
Mono	0,01 lx
Hoog dynamisch bereik	94 dB (gemeten volgens IEC 62676 deel 5)
Elektronische sluitertijd (AES)	1/30 s tot 1/15.000 s (12 stappen)
Signaal-ruisverhouding (SNR)	> 55 dB (AGC uit)
Ruisvermindering	Intelligent Dynamic Noise Reduction
Tegenlichtcompensatie (BLC)	Aan/uit
Intelligent Defog	Past parameters automatisch aan voor het beste beeld in mistige scènes (automatisch/uit)
Witbalans	Standaard autom., natriumlamp autom., basis autom., handmatig, vasthouden, dominante kleur autom.
Dag/nacht	Mechanisch schakelbaar IR-filter (autom./aan/uit) Monochroom

## Analyse van beeldinhoud

Type analyse	Essential Video Analytics
Configuraties	Stille VCA/Profiel 1 - 16

**Analyse van beeldinhoud**

Alarmregels (te combineren)	Willekeurig object Object in veld Lijn overschrijden Gaat veld binnen Verlaat veld Ophouden Volgt route Inactief object Verwijderd object Teller Occupancy Menigtedetectie Verandering van omstandigheid Gelijkenis zoeken Sabotage
Objectfilters	Duur Grootte Beeldverhouding v/h Snelheid Richting Kleur Objectklassen (Staande personen, Fietsen, Auto's, Vrachtauto's)
Kalibratie	Automatische zelfkalibratie wanneer hoogte is ingesteld

**Mechanisch**

Draai-/kantelmodus	Normaal: 0,1°/s - 120°/s Turbo: draaien: 0,1°/s - 160°/s; kantelen: 0,1°/s - 120°/s
Preset Snelheid	Draaien: 160°/s Kantelen: 120°/s
Draaibereik	360° traploos
Kantelhoek	-90° tot 0°
Preset nauwkeurigheid	± 0,1° typ.
Presets	256
Tours	Twee (2) soorten tours: <ul style="list-style-type: none"> <li>Opgenomen tours: twee (2), maximale totale duur 15 minuten (afhankelijk van het aantal opdrachten dat tijdens de opname wordt verzonden)</li> <li>Preset tour: één (1), bestaande uit maximaal 256 opeenvolgende scènes, en één (1), bestaande uit maximaal 64 in te stellen scènes</li> </ul>

**Elektrisch**

Ingangsspanning	24 V AC en PoE+
Energieverbruik	24 V AC: 12 W PoE+: 12 W

**Netwerk**

Videocompressie	H.265 H.264 M-JPEG	
Streaming	Meerdere configureerbare streams in H.265, H.264 en M-JPEG; configureerbare image rate en bandbreedte.	
Frame rate	60 fps bij alle resoluties	
Resolutie	1080p 720p D1 4:3 (bijgesneden) SD (432p, 288p)	
IP-vertraging (standaard)	60 fps: 200 ms	
Bitrate	In de volgende tabel vindt u de gemiddelde geoptimaliseerde bitrate in kbits/seconde voor diverse image rates:	
Videocompressie	H.265	
IPS	1080p	720p
60	1649	1249
30	1413	1096
15	1157	902
10	1075	841
5	746	597
2	407	343
Ethernet	10/100BASE-T	
Codering	TLS 1.0, SSL, DES, 3DES, AES	
Protocollen	IPv4, IPv6, UDP, TCP, HTTP, HTTPS, RTP/RTCP, IGMP V2/V3, ICMP, ICMPv6, RTSP, FTP, ARP, DHCP, APIPA (Auto-IP, link local address), NTP (SNTP), SNMP (V1, V3, MIB-II), 802.1x, DNS, DNSv6, DDNS (DynDNS.org, selfHOST.de, no-ip.com), SMTP, iSCSI, UPnP (SSDP), DiffServ (QoS), LLDP, SOAP, Dropbox™, CHAP, digest authentication	
Interoperabiliteit	ONVIF Profile S, ONVIF Profile G; GB/T 28181	
<b>Geluid</b>		
Compressie	G.711, 8 kHz sample rate L16, 16 kHz sample rate AAC, 16 kHz sample rate	
Interface	1/1 kanaal in/uit	

**Lokale opslag**

Geheugenkaartsleuf	Ondersteuning van een geheugenkaart van maximaal 32 GB (microSDHC) / 2 TB (microSDXC) (door gebruiker te leveren). (Een SD-kaart van klasse 6 of hoger wordt aanbevolen voor HD-opnamen.)
--------------------	---

**Diverse**

Sector/benaming	16 onafhankelijke sectoren met 20 tekens per titel
Privacymaskers	24 afzonderlijk configureerbare privacymaskers
Privacymaskers patroon	Zwart, wit, grijs, automatisch (gemiddelde achtergrondkleur)
Ondersteunde talen	Engels, Duits, Spaans, Frans, Italiaans, Nederlands, Pools, Portugees, Russisch, Japans, Chinees (vereenvoudigd)

**Aansluitingen**

Voeding	RJ45 10/100 Base-T PoE+ (IEEE 802.3at, klasse 4 standaard) 21-30 VAC, 50/60 Hz
Alarmingangen	2
Alarmuitgangen	1 relaisuitgang 32 VDC, 150 mA max.
Geluid	1x mono-ingang, 1x mono-uitgang
• Signaalingang	94 kOhm standaard, 1 Vrms max.
• Signaaluitgang	1 kOhm standaard, 1 Vrms max.

**Omgevingseisen (boogmodel)**

Specificatie/norm bescherming tegen binnendringen van water en stof	IP65
IK-type	IK10
Bedrijfstemperatuur	-10 °C tot +55 °C
Vochtigheidsgraad	Tot 90% RV, niet-condenserend
Opslagtemperatuur	-40 °C tot +60 °C

**Omgevingseisen (plafondinbouw)**

Specificatie/norm bescherming tegen binnendringen van water en stof	IP51
Bedrijfstemperatuur	-10 °C tot +55 °C
Vochtigheidsgraad	Tot 90% RV, niet-condenserend
Opslagtemperatuur	-40 °C tot +60 °C

**Constructie (boogmodel)**

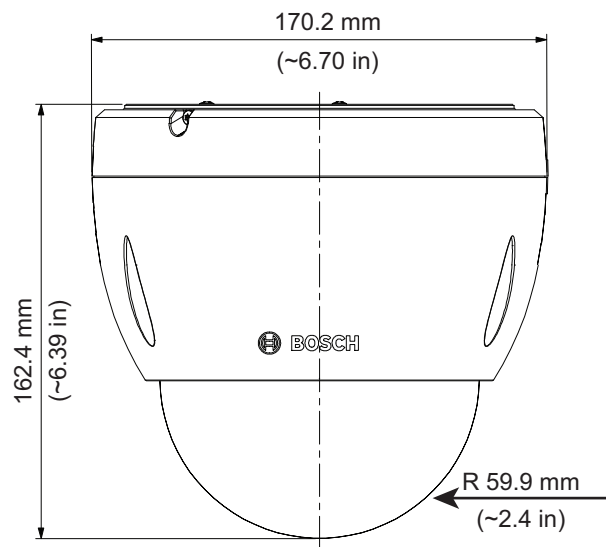
Afmetingen (DIA x H)	170,2 mm x 162,4 mm
Gewicht	1,88 kg
Constructiemateriaal	Behuizing: aluminium Koepel: polycarbonaat
Standaardkleur	Wit (RAL 9003)

**Constructie (plafondinbouw)**

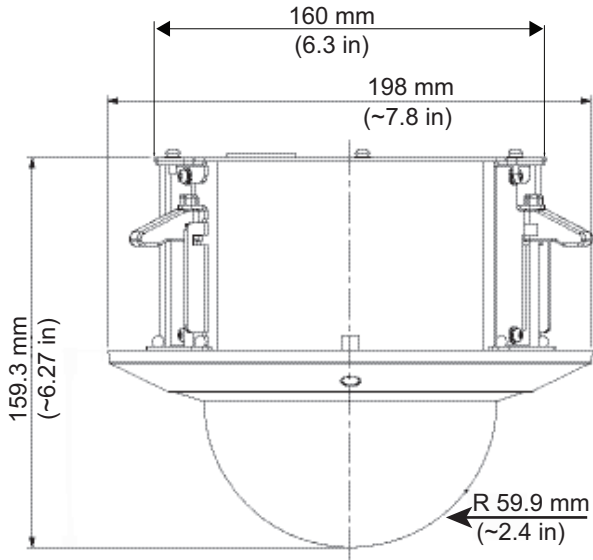
Afmetingen (DIA x H)	198 mm x 159,3 mm
Gewicht	1,81 kg
Constructiemateriaal	Behuizing: SPCC Buitenring: PC/ABS Koepel: polycarbonaat
Standaardkleur	Wit (RAL 9003)

**Maattekeningen**

Alle afmetingen in de tekeningen zijn in mm.



Boogmodel



Plafondinbouw

### Bestelinformatie

#### NDP-4502-Z12 PTZ-dome 2MP 12x transp. binnen opbouw

IP-domecamera met doorzichtige koepel en hangende behuizing voor binnen. 12x zoom, 1080p HD. Essential Video Analytics, Intelligent Dynamic Noise Reduction, externe cameratoegang en twee voedingsopties.  
Bestelnummer **NDP-4502-Z12**

#### NDP-4502-Z12C PTZ-dome 2MP 12x transp. binnen plaf.inb

IP-domecamera met doorzichtige koepel en behuizing voor plafondinbouw binnen. 12x zoom, 1080p HD. Essential Video Analytics, Intelligent Dynamic Noise Reduction, externe cameratoegang en twee voedingsopties.  
Bestelnummer **NDP-4502-Z12C**

#### Accessoires

**UPA-2450-50 Voeding, 220VAC 50Hz, 24VAC 50VA out**  
Voeding voor camera voor binnen. 220 VAC, 50 Hz in; 24 VAC, 50 VA uit  
Bestelnummer **UPA-2450-50**

#### UPA-2450-60 Voedingseenh. 120VAC 60Hz 24VAC 50VA uit

Voeding van camera voor gebruik binnenshuis. 120 VAC, 60 Hz In; 24 VAC, 50 VA Uit  
Bestelnummer **UPA-2450-60**

#### NPD-6001B High PoE midspan

60 W midspan voor gebruik binnenshuis voor camera's zonder straler  
Bestelnummer **NPD-6001B**

#### NDA-U-PA0 Bewakingskast 24VAC

Junction box, 24 VAC ingang, 24 VAC uitgang, IP66  
Bestelnummer **NDA-U-PA0**

#### NDA-U-PA1 Bewakingskast 120VAC

Junction box, 100 - 120 VAC 50/60 Hz ingang, 24 VAC uitgang, IP66  
Bestelnummer **NDA-U-PA1**

#### NDA-U-PA2 Bewakingskast 230VAC

Junction box, 230 VAC ingang, 24 VAC uitgang, IP66  
Bestelnummer **NDA-U-PA2**

#### NDA-U-CMT Verloopstuk voor hoekmontage

Universele hoekmontagebeugel, wit  
Bestelnummer **NDA-U-CMT**

#### NDA-U-PMAL Adapter voor mastmontage groot

Universele buismontageadapter, wit, groot  
Bestelnummer **NDA-U-PMAL**

#### NDA-U-PMAS Adapter voor mastmontage klein

Mastbevestigingsadapter klein  
Universele mastbevestigingsadapter, wit; klein.  
Bestelnummer **NDA-U-PMAS**

#### NDA-U-PMT Steun voor buismontage, 12" (31cm)

Universele mastmontagebeugel voor domecamera's, 31 cm, wit  
Bestelnummer **NDA-U-PMT**

#### NDA-U-PMTE Verlengbuis voor buismontage, 50cm

Verlengstuk voor hangende buismontage, 50 cm, wit  
Bestelnummer **NDA-U-PMTE**

#### NDA-U-PSMB Wand-/plafondbeugel voor buismontage SMB

Doos voor opbouwmontage (SMB) voor wand- of buismontage.  
Bestelnummer **NDA-U-PSMB**

#### NDA-U-WMP Wandmontageplaat

Achterplaat voor universele wandmontage-, hoekmontage- en buismontagebeugel, wit, IP66  
Bestelnummer **NDA-U-WMP**

#### NDA-U-WMT Wandbevestiging hangend

Universele wandmontagebeugel voor domecamera's, wit  
Bestelnummer **NDA-U-WMT**

#### NEZ-A4-SMB Opbouwdoos

Opbouwset voor AUTODOME IP 4000 HD. Wit.  
Bestelnummer **NEZ-A4-SMB**

#### VGA-IC-SP Onderst.set verlaagd plafond, 17,8cm

Ondersteuningsset voor domecamera's in verlaagde plafonds. Opening  $\varnothing$ 177 mm. Maximaal ondersteund gewicht 11,3 kg.  
Bestelnummer **VGA-IC-SP**

#### MNT-ICP-ADC Onderst.set verlaagd plafond, AUTO-DOME

Ondersteuningsset voor verlaagde plafonds voor AUTODOME IP 4000/5000/7000 en VG5-100/600 camera's voor plafondinbouw  
Bestelnummer **MNT-ICP-ADC**

**NDA-4020-PIP Interfaceplaat hangend AUTODOME 4000**

Hangende interfaceplaat voor AUTODOME IP 4000i.  
Bestelnummer **NDA-4020-PIP**

**NDA-4020-PLEN Doos in tussenruimte voor PTZ-dome**

Behuizing voor tussenruimte in plafond voor AUTODOME IP 4000i- en AUTODOME IP 5000i-camera's. Alleen in bepaalde regio's verkrijgbaar.  
Bestelnummer **NDA-4020-PLEN**

**NDA-4020-PTBL Getinte koepel voor PTZ-dome**

Bestelnummer **NDA-4020-PTBL**

**NEZ-A4-BUB-CTIP Koepel, getint, voor plafondbouw**

Getinte koepel voor model voor plafondbouw van AUTODOME IP 4000i-camera's.  
Bestelnummer **NEZ-A4-BUB-CTIP**

**VG4-SFPSCKT INTERFACEKIT VOOR ETHERNET NAAR SFP**

Glasvezelkit voor videoverzender/-ontvanger van Ethernet-netwerkmediaconverter voor AUTODOME-camera's, voor MIC-IP-voedingskast voor MIC analoge camera's en voor de junction boxen (NDA-U-PA0, NDA-U-PA1 en NDA-U-PA2).  
Bestelnummer **VG4-SFPSCKT**

**SFP-2 Glasvezelmodule, multimode, 1310nm, 2LC**

SFP-glasvezelmodule, 2 km, 2 LCD-connectoren.  
Multimodus  
1310 nm  
Bestelnummer **SFP-2**

**SFP-3 Glasvezelmodule, single-mode, 1310nm 2LC**

SFP-glasvezelmodule, 20 km, 2 LCD-connectoren.  
Single-mode  
1310 nm  
Bestelnummer **SFP-3**

**SFP-25 Glasvezelmodule, 1310/1550nm, 1SC**

SFP-glasvezelmodule, 2 km, 1 SC-connector.  
Multi-mode  
1310/1550 nm  
Bestelnummer **SFP-25**

**SFP-26 Glasvezelmodule, 1550/1310nm, 1SC**

SFP-glasvezelmodule, 2 km, 1 SC-connector.  
Multi-mode  
1550/1310 nm  
Bestelnummer **SFP-26**

**Vertegenwoordigd door:**

**Europe, Middle East, Africa:**  
Bosch Security Systems B.V.  
P.O. Box 80002  
5600 JB Eindhoven, The Netherlands  
Phone: + 31 40 2577 284  
emea.securitysystems@bosch.com  
emea.boschsecurity.com

**Germany:**  
Bosch Sicherheitssysteme GmbH  
Robert-Bosch-Ring 5  
85630 Grasbrunn  
Germany  
www.boschsecurity.com